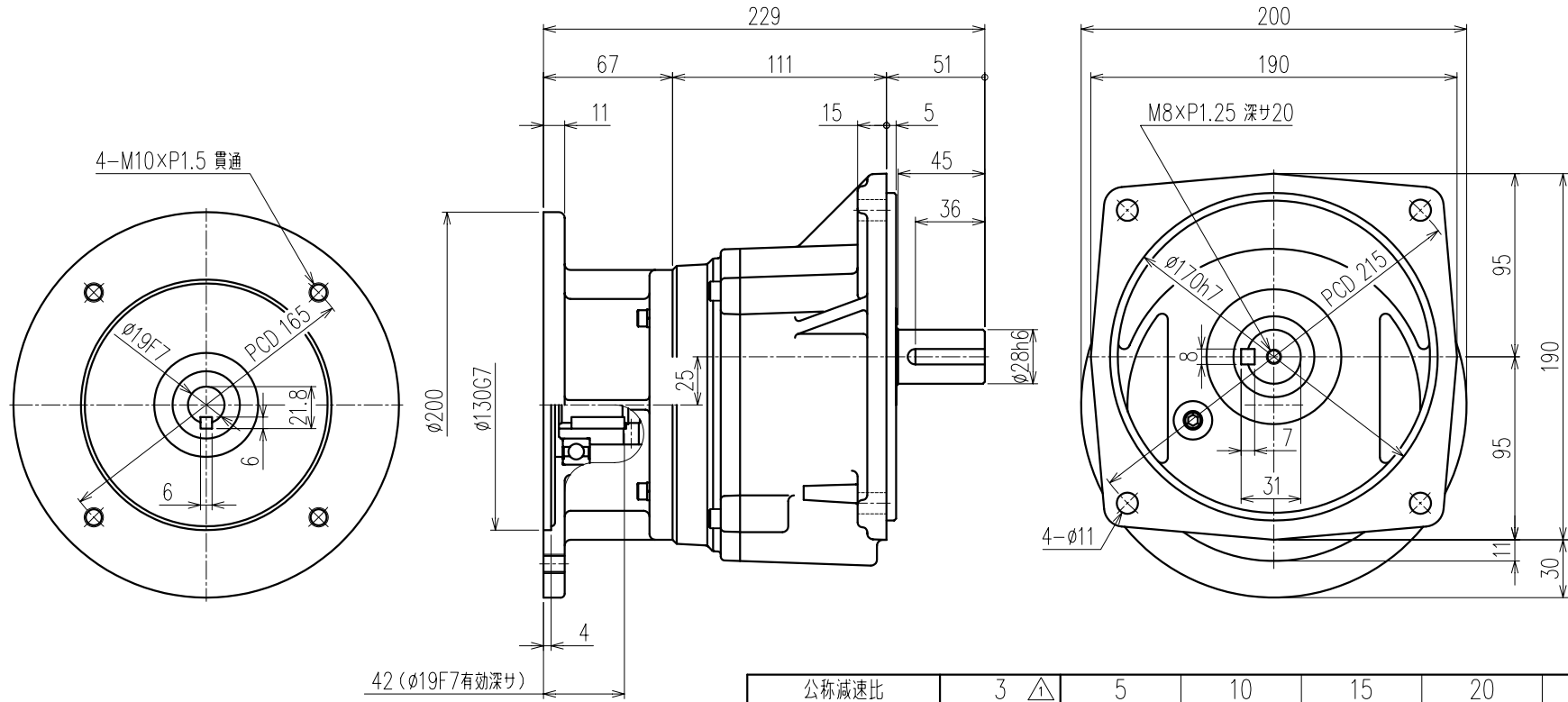


御注文元		殿
用途		



公称減速比	3 \triangle	5	10	15	20	25
入力軸回転数 [r/min]	1500/1800	←	←	←	←	←
出力軸回転数 [r/min]	526.7/632.1	302.9/363.5	148.4/178.0	97.8/117.4	77.7/93.2	62.3/74.8
出力軸トルク(計算値) [N・m]	12.9/10.8	21.3/17.8	43.6/36.3	66.0/55.0	83.1/69.3	103.7/86.4
実減速比(小数点第4位四捨五入)	1:2.848	1:4.952	1:10.111	1:15.333	1:19.303	1:24.074
OHL [N]	390	680	1470	1560	1660	1760

モーター仕様		ギア仕様		ブレーキ仕様	
相数		入力軸回転数	1500/1800 [r/min]	構造	
出力	0.75 [kW]	出力軸回転数	別欄参照	静摩擦トルク	
構造		出力軸トルク(計算値)	別欄参照	電圧	
極数				容量	
周波数				ブレーキ電源	
電圧		減速比	別欄参照	その他	
電流		OHL	別欄参照	塗装	別途
定格		潤滑方法	グリースパス	質量	
絶縁種				梱包	一個箱又ハ集中梱包

\triangle				
\triangle				
\triangle				
\triangle				
\triangle	公称減速比 1/3追加			07/02/10 門脇
MARK		REVISE		DATE REVISER
MODEL	SF2-08-(3~25)	DRAWING.NO.	S083A551	\triangle
APPROVED	機村	CHECKED	機村	SCALE 1:2.5 (A3)
	07/02/13		07/02/13	DATE 2005/03/30
		DRAWN	鷲野	SIGMA GIKEN CO.,LTD.