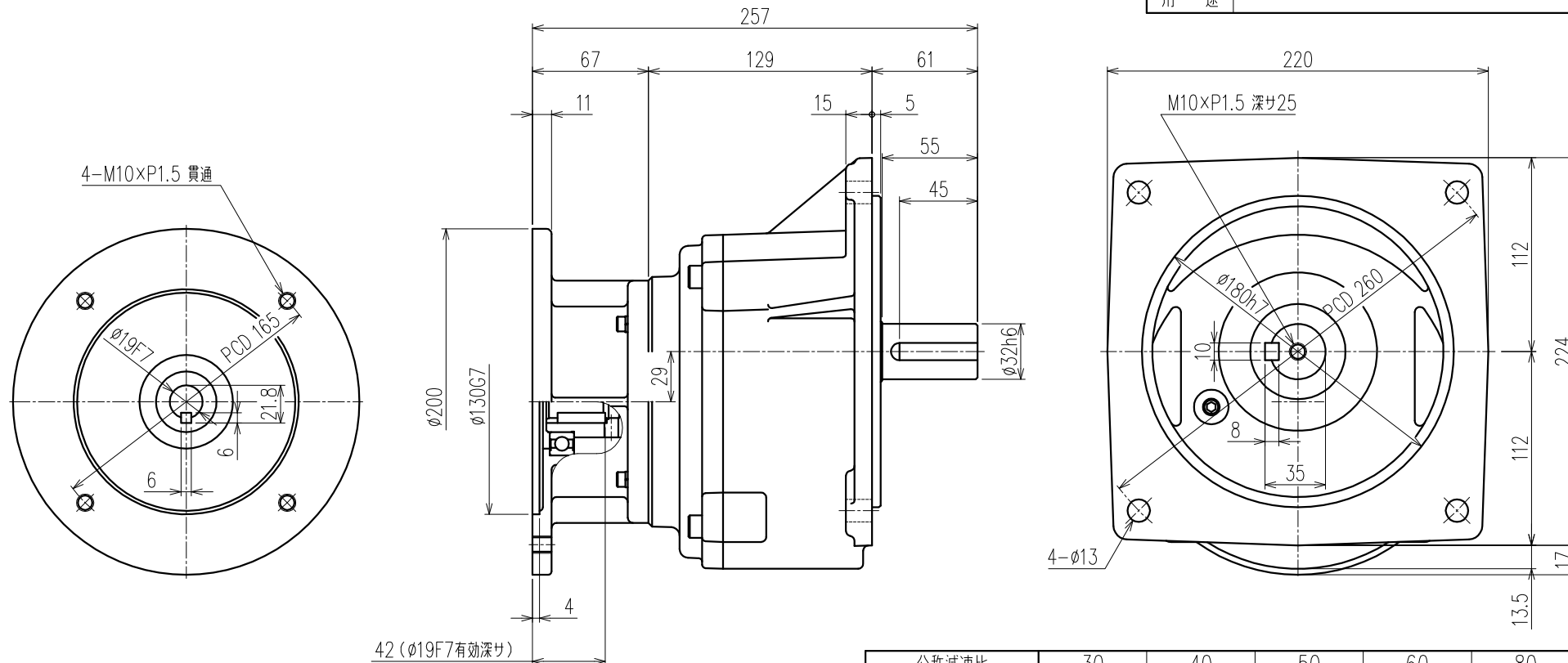


御注文元		股
用途		



公称減速比	30	40	50	60	80
入力軸回転数 [r/min]	1500/1800	←	←	←	←
出力軸回転数 [r/min]	49.9/59.9	37.0/44.4	30.1/36.1	25.0/29.9	19.2/23.0
出力軸トルク(計算値) [N・m]	123.0/102.5	166.0/138.4	204.0/170.0	246.0/205.0	319.8/266.5
実減速比(小数点第4位四捨五入)	1:30.058	1:40.578	1:49.861	1:60.116	1:78.150
OHL [N]	3920	4110	4310	4410	4500

モーター仕様		ギア仕様		ブレーキ仕様	
相数		入力軸回転数	1500/1800 [r/min]	構造	
出力	0.75 [kW]	出力軸回転数	別欄参照	静摩擦トルク	
構造		出力軸トルク(計算値)	別欄参照	電圧	
極数				容量	
周波数				ブレーキ電源	
電圧		減速比	別欄参照	その他	
電流		OHL	別欄参照	塗装	別途
定格		潤滑方法	グリースバス	質量	
絶縁種				梱包	一個箱又ハ集中梱包

△5			
△4			
△3			
△2			
△1			
MARK	REVISE	DATE	REVISER

MODEL	SF2-08-(30~80)	DRAWING.NO.	S084A602
APPROVED	磯村	CHECKED	児玉
DRAWN	鷺野	SCALE	1:2.5 (A3)
		DATE	2005/03/30
SIGMA GIKEN CO.,LTD.			