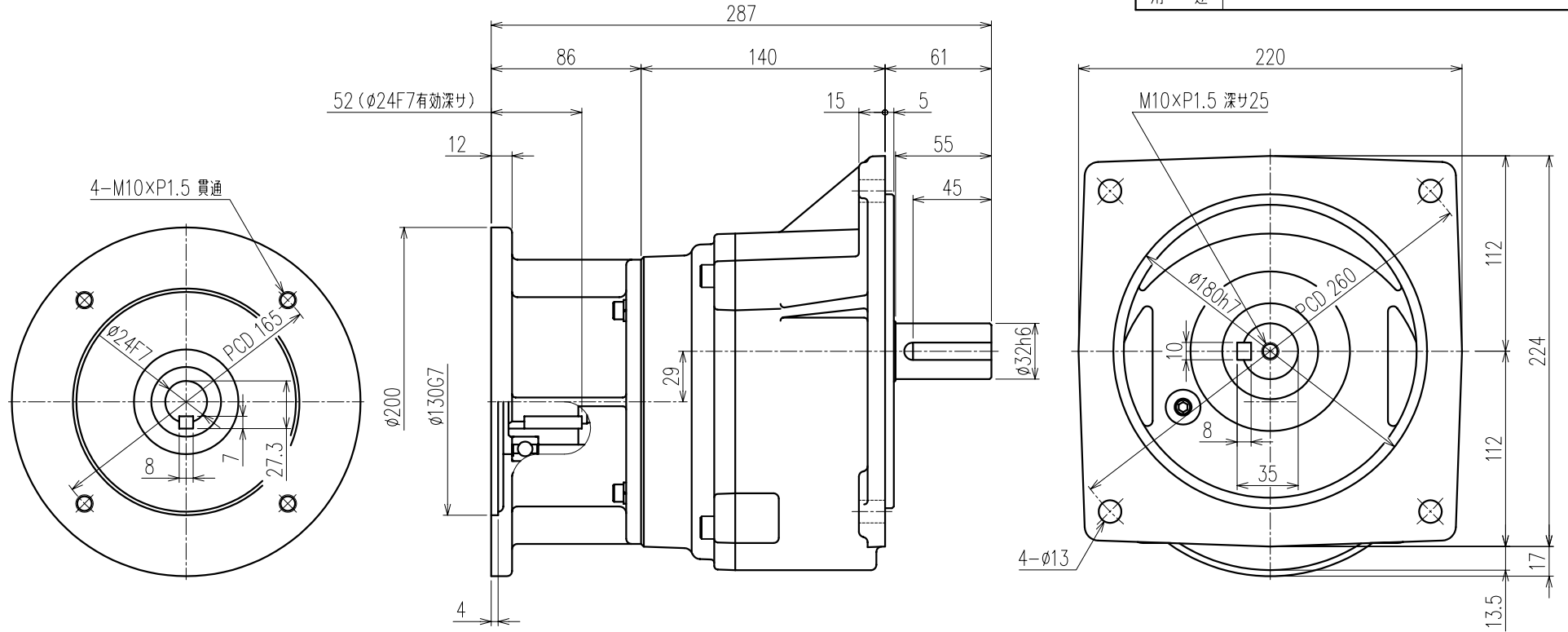


御注文元		殿
用途		



公称減速比	3 Δ	5	10	15	20	25
入力軸回転数 [r/min]	1500/1800	←	←	←	←	←
出力軸回転数 [r/min]	486.1/583.3	307.7/369.2	150.0/180.0	101.2/121.5	77.9/93.5	62.5/75.0
出力軸トルク (計算値) [N・m]	26.6/22.2	42.0/35.0	86.1/71.8	127.6/106.4	165.9/138.3	206.7/172.3
実減速比 (小数点第4位四捨五入)	1:3.086	1:4.875	1:10.000	1:14.815	1:19.259	1:24.000
OHL [N]	880	980	1960	2250	2640	2940

モーター仕様		ギア仕様		ブレーキ仕様	
相数		入力軸回転数	1500/1800 [r/min]	構造	
出力	1.5 [kW]	出力軸回転数	別欄参照	静摩擦トルク	
構造		出力軸トルク (計算値)	別欄参照	電圧	
極数				容量	
周波数				ブレーキ電源	
電圧		減速比	別欄参照	その他	
電流		OHL	別欄参照	塗装	別途
定格		潤滑方法	グリースバス	質量	
絶縁種				梱包	一個箱又ハ集中梱包

Δ					
Δ					
Δ					
Δ					
Δ	公称減速比 1/3追加			07/02/10	門脇
MARK		REVISE		DATE	REVISER
MODEL	SF2-15- (3~25)		DRAWING.NO.	S154A289 Δ	
APPROVED	CHECKED	DRAWN	SCALE	DATE	
磯村	磯村	鷲野	1:2.5 (A3)	2005/03/30	
07/02/13	07/02/13		SIGMA GIKEN CO.,LTD.		