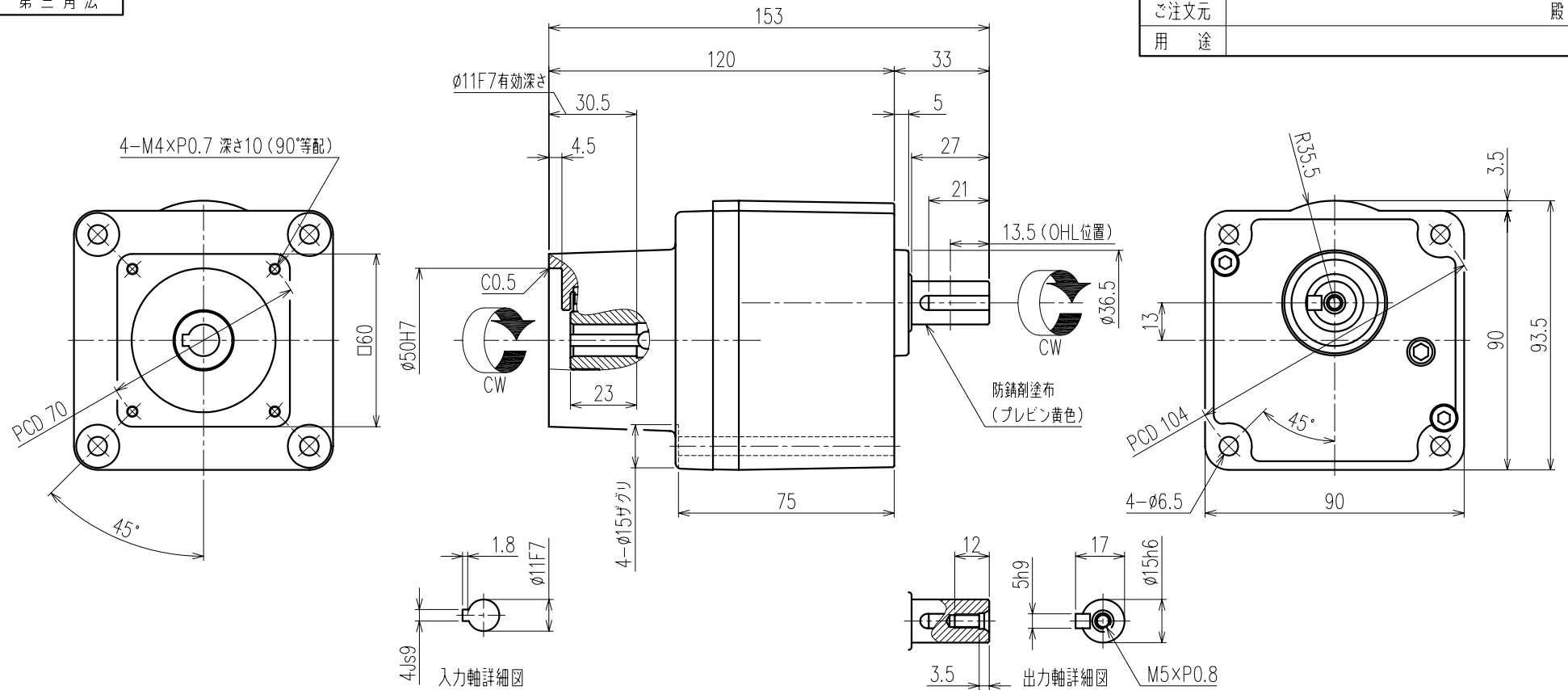


第三角法

ご注文元	殿
用途	



モータ仕様		その他	
出力	0.1 kW	塗装	グレー (入力めあい部 及び 出力軸は除く)
トルク	0.32 N·m	質量	
回転数	3000 r/min 以下	梱包	一個箱 または 集中梱包

公称速比	5	10	15	20	25	30
実減速比	1:5.181	1:9.917	1:15.111	1:20.022	1:25.500	1:29.879
出力軸回転数 [r/min]	579.0	302.5	198.5	149.8	117.6	100.4
出力軸許容トルク [N·m]	1.5	2.8	4.3	5.7	7.3	8.6
出力軸許容OHL [N]			588			686

△5			
△4			
△3			
△2			
△1			
MARK	REVISE	DATE	REVISER

MODEL SKVC2-01- (5~30)			DRAWING.NO. S011A773	
APPROVED	CHECKED	DESIGNED	SCALE 1:1.5 (A3)	DATE 2013/07/17
磯村	磯村	鷲野	SIGMA GIKEN CO.,LTD.	
13/07/18	13/07/18			