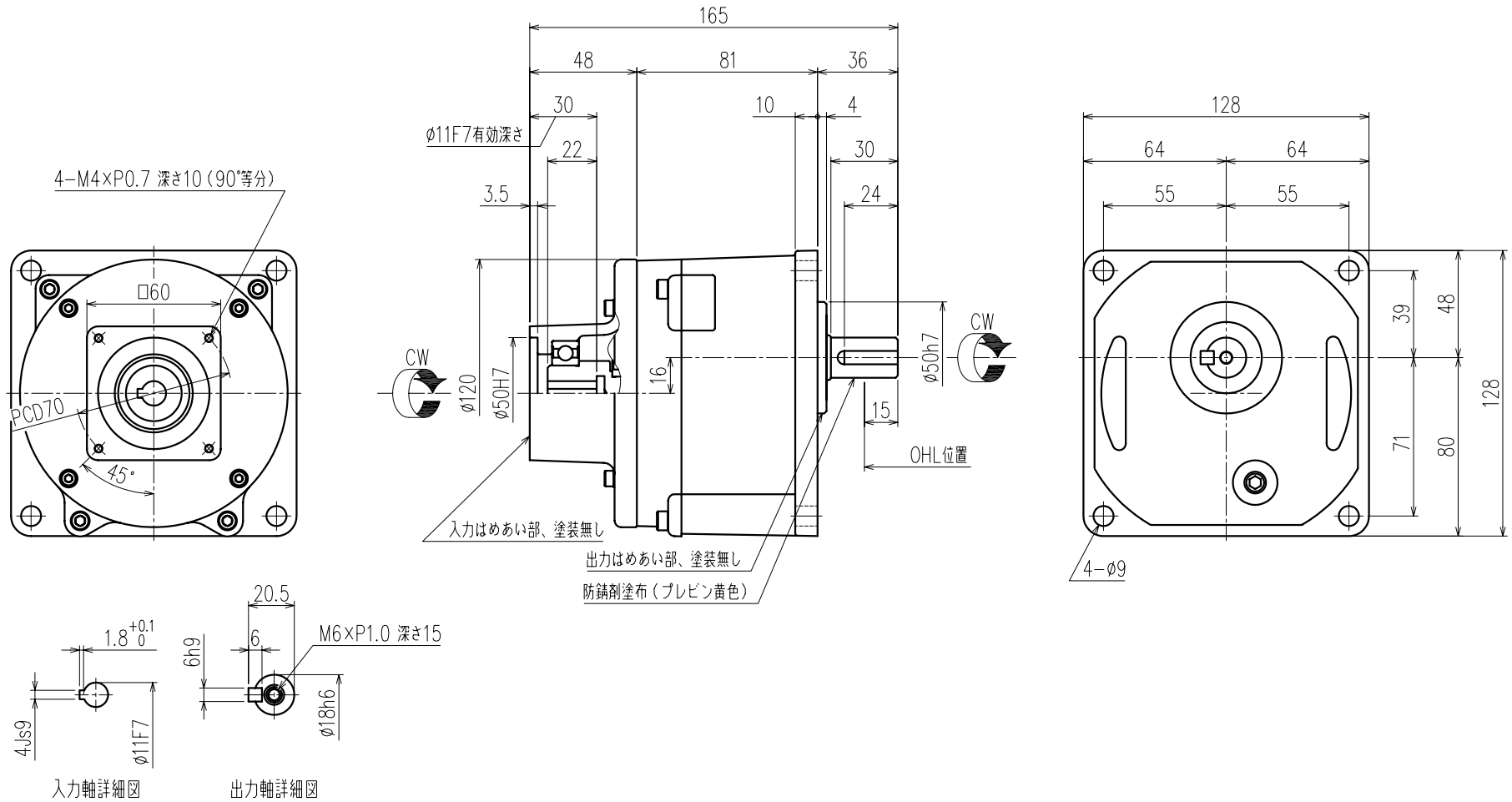


第三角法

御注文元		殿
用途		



モータ仕様		その他	
出力	0.1 kW	塗装	グレー
トルク	0.32 N・m	質量	
回転数	3000 r/min以下	梱包	一個箱又ハ集中梱包

公称速比	5	10	15	20	25	30	40	50
出力軸回転数 [r/min]	580.6	300	200	155.9	124.5	100.0	74.6	59.3
出力軸許容トルク [N・m]	1.49	2.88	4.33	5.55	6.95	8.66	11.6	14.6
実減速比 (小数点第4位四捨五入)	1:5.167	1:10.000	1:15.000	1:19.231	1:24.091	1:30.000	1:40.182	1:50.556
許容OHL [N]	250	540	690	830	900	960	1030	1100

△5			
△4			
△3			
△2			
△1			
MARK	REVISE	DATE	REVISER

MODEL SKVK2-01- (5~50)			DRAWING.NO. S011A770	
APPROVED	CHECKED	DESIGNED	SCALE 1:2 (A3)	DATE 2013/06/18
磯村	鷺野	月野	SIGMA GIKEN CO., LTD.	
13/07/18	13/07/18			