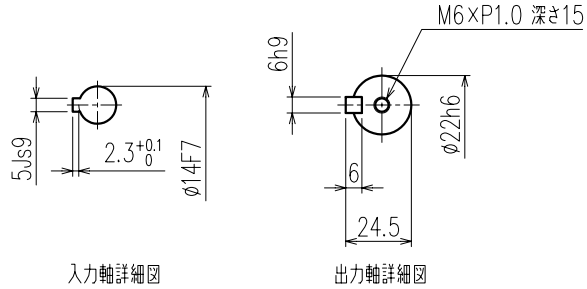
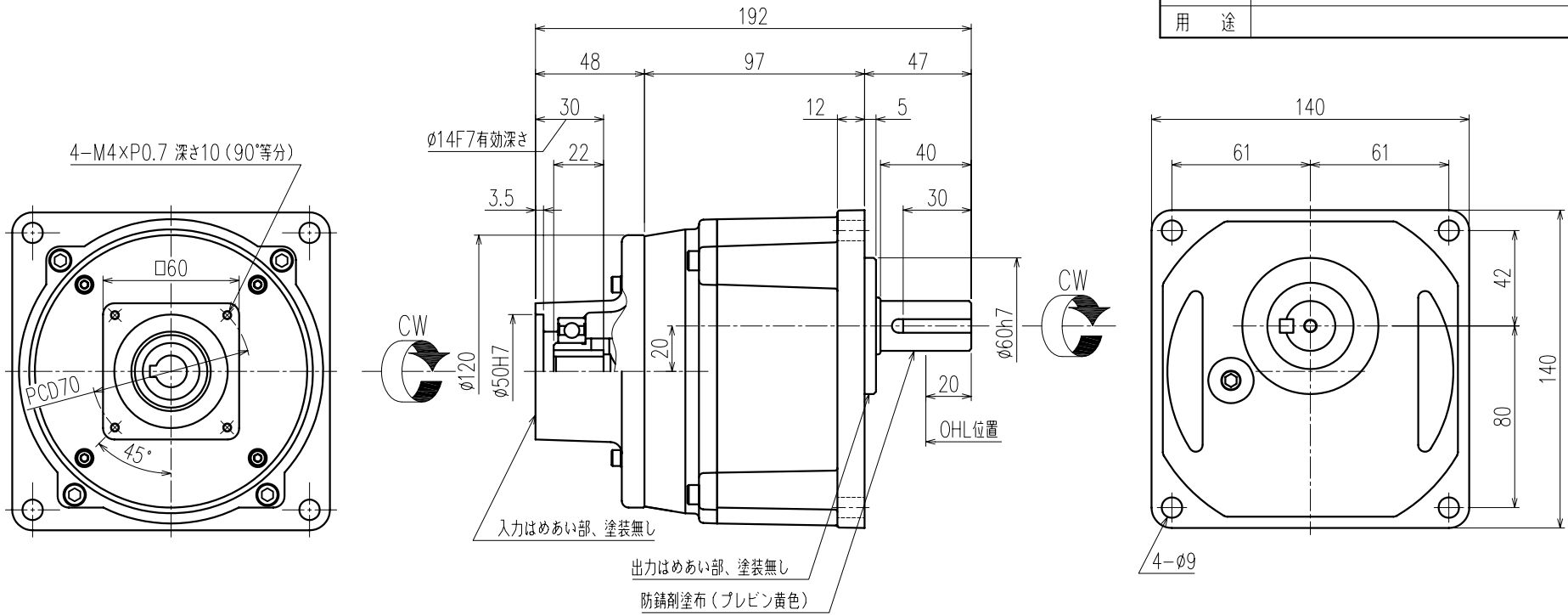


第三角法

御注文元	殿
用途	



モータ仕様		その他	
出力	0.4kW	塗装	グレー
トルク	1.27 N・m	質量	
回転数	3000r/min以下	梱包	一個箱又ハ集中梱包

公称速比	5	10	15	20	25
出力軸回転数 [r/min]	592.0	300.0	188.2	147.0	129.6
出力軸許容トルク [N・m]	5.8	11.4	18.2	23.3	26.5
実減速比 (小数点第4位四捨五入)	1:5.067	1:10.000	1:15.938	1:20.400	1:23.139
許容OHL [N]	390	780	960	1030	1170

△			
△			
△			
△			
△			
MARK	REVISE	DATE	REVISER

MODEL SKVK2-04- (5~25)			DRAWING.NO. S042A635	
APPROVED 磯村	CHECKED 鷺野	DRAWN 月野	SCALE 1:2 (A3)	DATE 2013/06/17
13/07/18	13/07/18		SIGMA GIKEN CO.,LTD.	