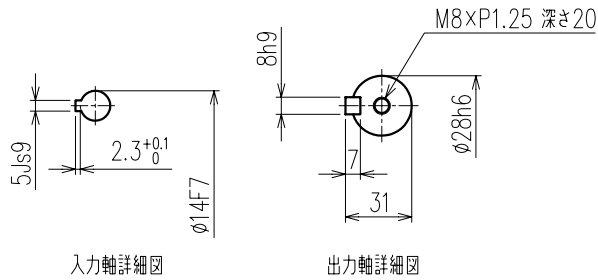
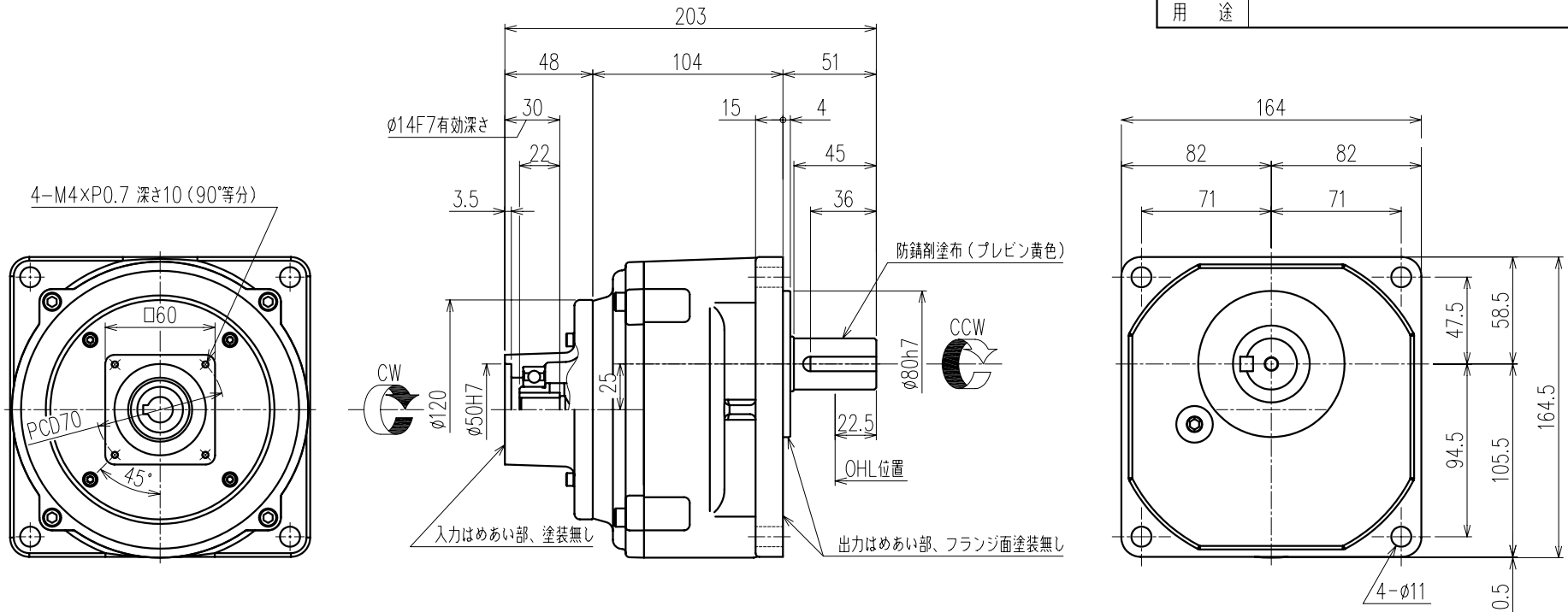


御注文元		殿
用途		



モーター仕様		その他	
出力	0.4kW	塗装	グレー
トルク	1.27 N・m	質量	
回転数	3000r/min以下	梱包	一個箱又ハ集中梱包

公称速比	30	40	50
出力軸回転数 [r/min]	99.8	75.1	58.5
出力軸許容トルク [N・m]	30.9	41.1	52.8
実減速比 (小数点第4位四捨五入)	1:30.046	1:39.910	1:51.231
許容OHL [N]	1790	1990	2200

△			
△			
△			
△			
△			
MARK	REVISE	DATE	REVISER

MODEL			DRAWING.NO.	
SKVK2-04-(30~50)			S043A652	
APPROVED	CHECKED	DRAWN	SCALE	DATE
磯村	鷺野	月野	1:2.5 (A3)	2013/06/17
13/07/18	13/07/18		SIGMA GIKEN CO.,LTD.	