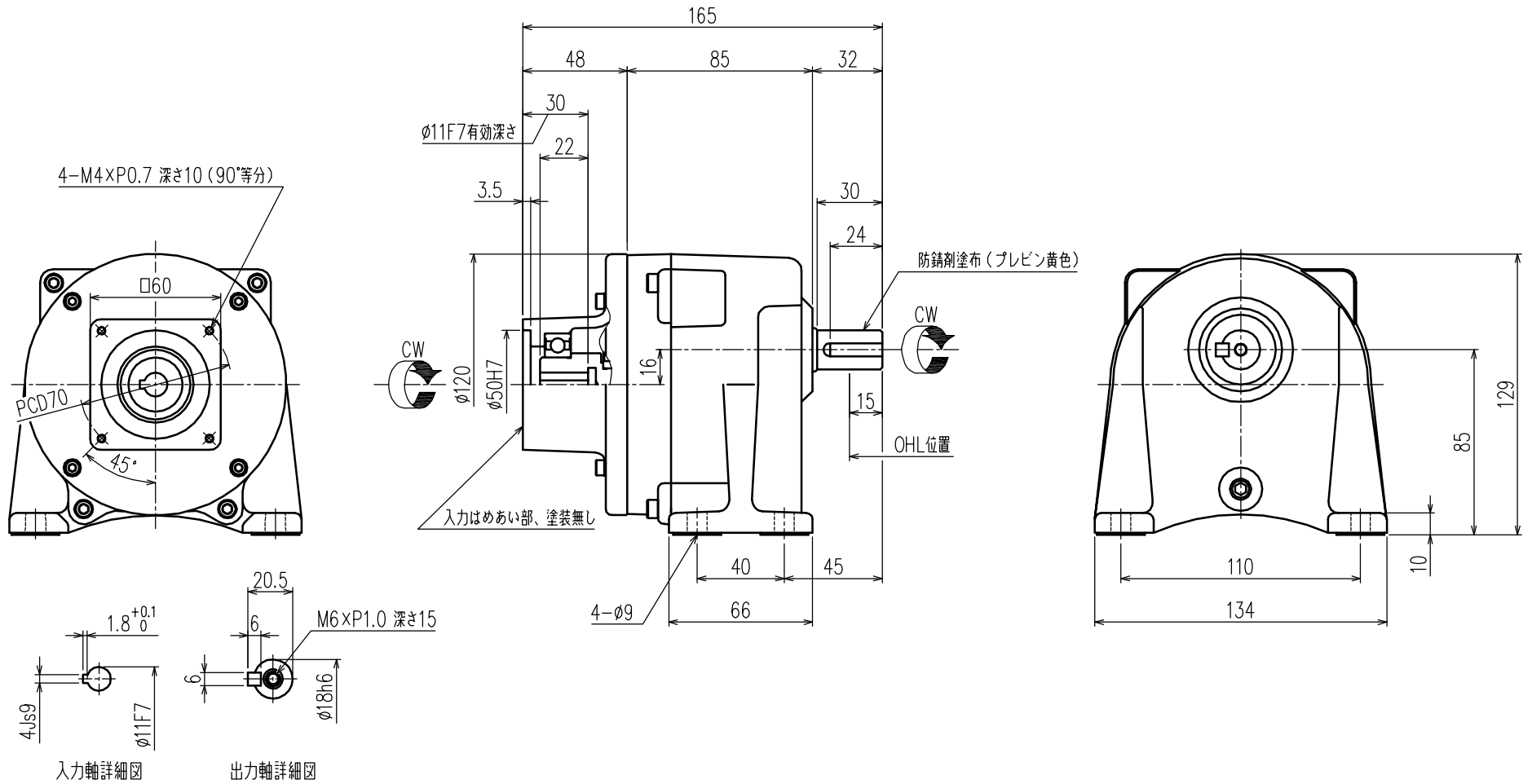


御注文元	殿
用途	



モータ仕様		その他	
出力	0.1 kW	塗装	グレー
トルク	0.32 N·m	質量	
回転数	3000 r/min以下	梱包	一個箱又八集中梱包

公称速比	5	10	15	20	25	30	40	50
出力軸回転数 [r/min]	580.6	300	200	155.9	124.5	100.0	74.6	59.3
出力軸許容トルク [N·m]	1.49	2.88	4.33	5.55	6.95	8.66	11.6	14.6
実減速比 (小数点第4位四捨五入)	1:5.167	1:10.000	1:15.000	1:19.231	1:24.091	1:30.000	1:40.182	1:50.556
許容OHL [N]	250	540	690	830	900	960	1030	1100

5			
4			
3			
2			
1			
MARK	REVISE	DATE	REVISER

MODEL		DRAWING.NO.	
SKVL2-01-(5~50)		S011A771	
APPROVED	CHECKED	DESIGNED	SCALE
磯村	鷺野	月野	1:2 (A3)
13/07/30		DATE 2013/07/29	
SIGMA GIKEN CO., LTD.			