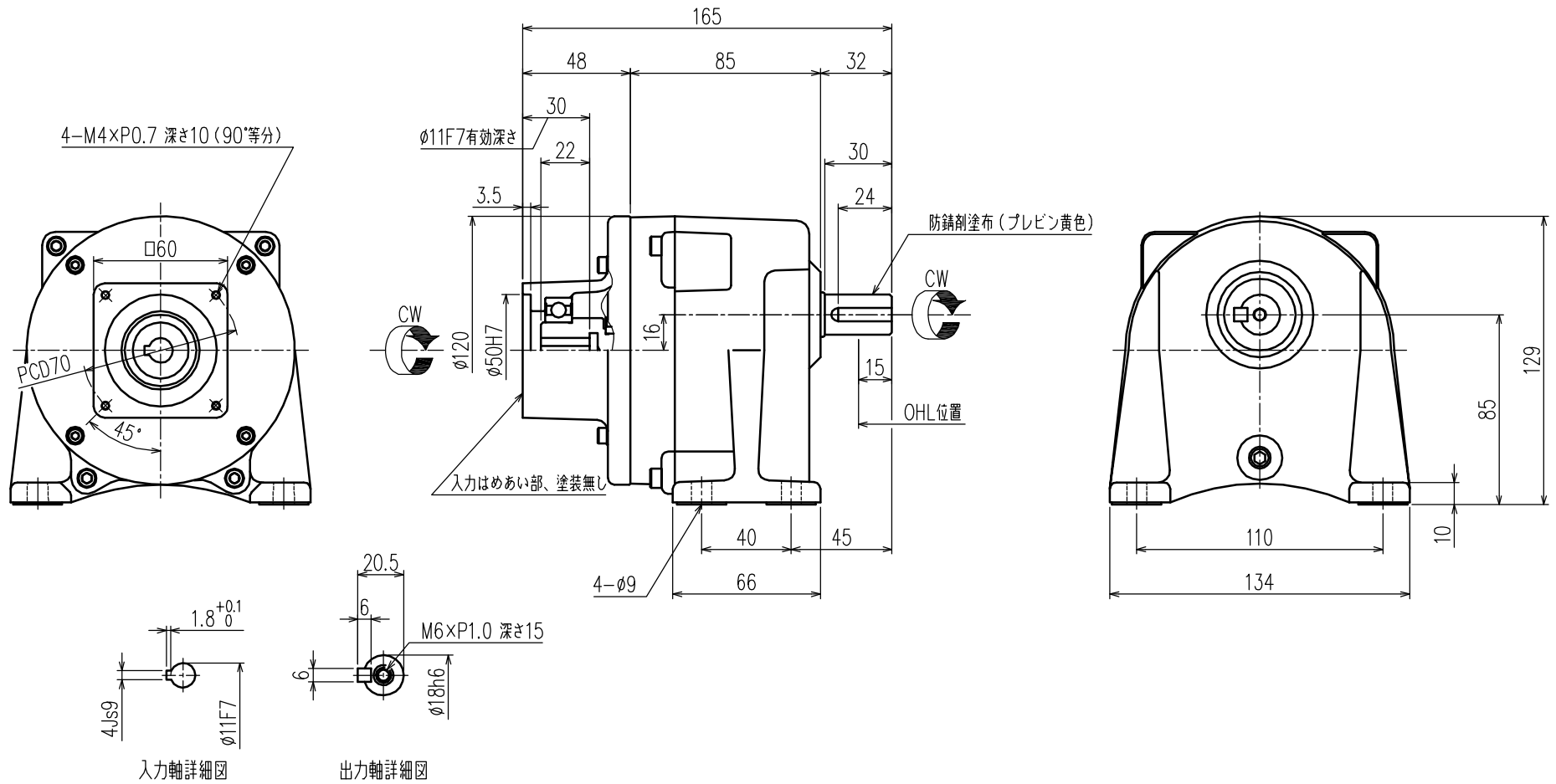


御注文元	殿
用途	



モータ仕様		その他	
出力	0.2 kW	塗装	グレー
トルク	0.64 N・m	質量	
回転数	3000 r/min以下	梱包	一個箱又八集中梱包

公称速比	5	10	15	20	25	30
出力軸回転数 [r/min]	580.6	300	200	155.9	124.5	100.0
出力軸許容トルク [N・m]	2.98	5.77	8.66	11.1	13.9	17.3
実減速比 (小数点第4位四捨五入)	1:5.167	1:10.000	1:15.000	1:19.231	1:24.091	1:30.000
許容OHL [N]	250	540	690	830	900	1240

5			
4			
3			
2			
1			
MARK	REVISE	DATE	REVISER

MODEL SKVL2-02- (5~30)			DRAWING.NO. S021A749	
APPROVED 磯村	CHECKED 鷺野	DESIGNED 月野	SCALE 1:2 (A3)	DATE 2013/07/29
13/07/30			SIGMA GIKEN CO., LTD.	