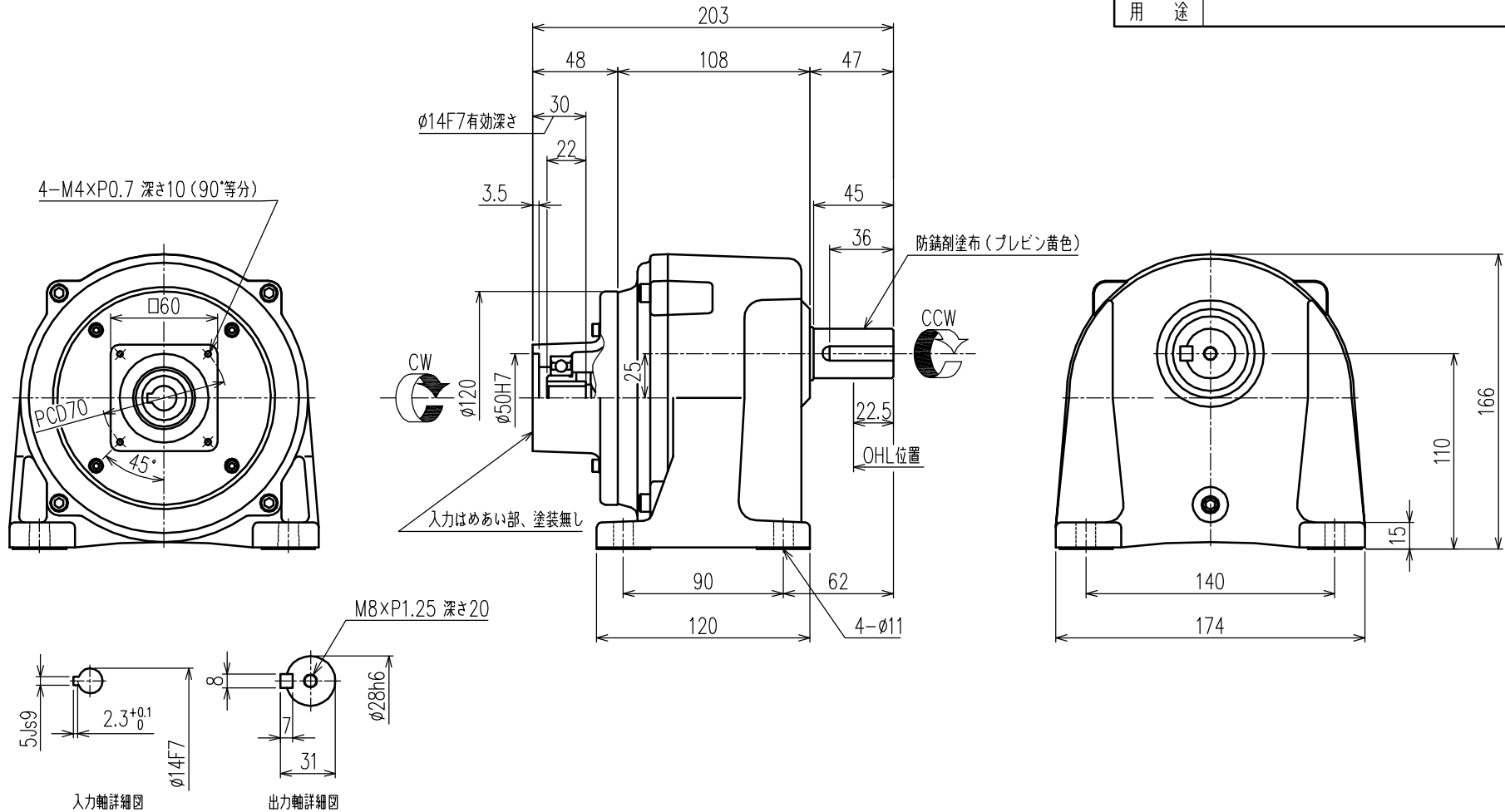


御注文元		殿
用途		



モータ仕様		その他	
出力	0.4kW	塗装	グレー
トルク	1.27 N・m	質量	
回転数	3000r/min以下	梱包	一個箱又八集中梱包

公称速比	30	40	50
出力軸回転数 [r/min]	99.8	75.1	58.5
出力軸許容トルク [N・m]	30.9	41.1	52.8
実減速比 (小数点第4位四捨五入)	1 : 30.046	1 : 39.910	1 : 51.231
許容OHL [N]	1790	1990	2200

△5			
△4			
△3			
△2			
△1			
MARK	REVISE	DATE	REVISER

MODEL		DRAWING.NO.	
SKVL2-04- (30~50)		S043A653	
APPROVED	CHECKED	DRAWN	SCALE
磯村	鷺野	月野	1:2.5 (A3)
13/07/30	13/07/29		DATE
			2013/07/29
SIGMA GIKEN CO.,LTD.			