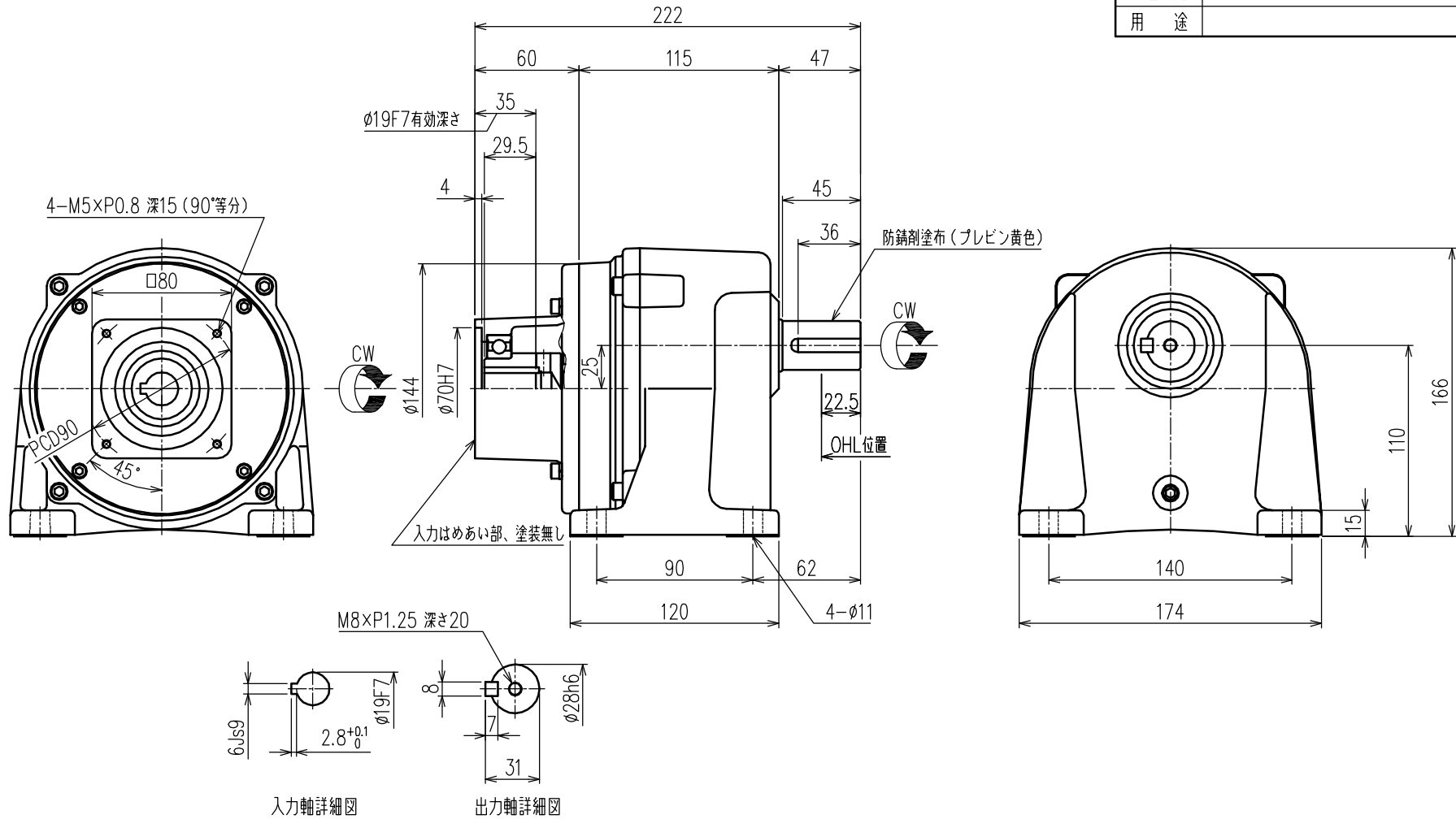


御注文元	殿
用途	



入力軸詳細図

出力軸詳細図

モータ仕様		その他	
出力	0.75kW	塗装	グレー
トルク	2.4 N・m	質量	
回転数	3000r/min以下	梱包	一個箱又八集中梱包

公称速比	5	10	15	20	25
出力軸回転数 [r/min]	605.7	296.7	195.6	155.4	124.6
出力軸許容トルク [N・m]	10.7	21.9	33.2	41.8	52.1
実減速比 (小数点第4位四捨五入)	1:4.952	1:10.111	1:15.333	1:19.303	1:24.074
許容OHL [N]	900	1240	1510	1650	1720

5			
4			
3			
2			
1			
MARK	REVISE	DATE	REVISER

MODEL		DRAWING.NO.	
SKVL2-08- (5~25)		S083A577	
APPROVED	CHECKED	DRAWN	SCALE
磯村	鷺野	月野	1:2.5 (A3)
13/07/30	13/07/29		DATE
			2013/07/29
SIGMA GIKEN CO.,LTD.			