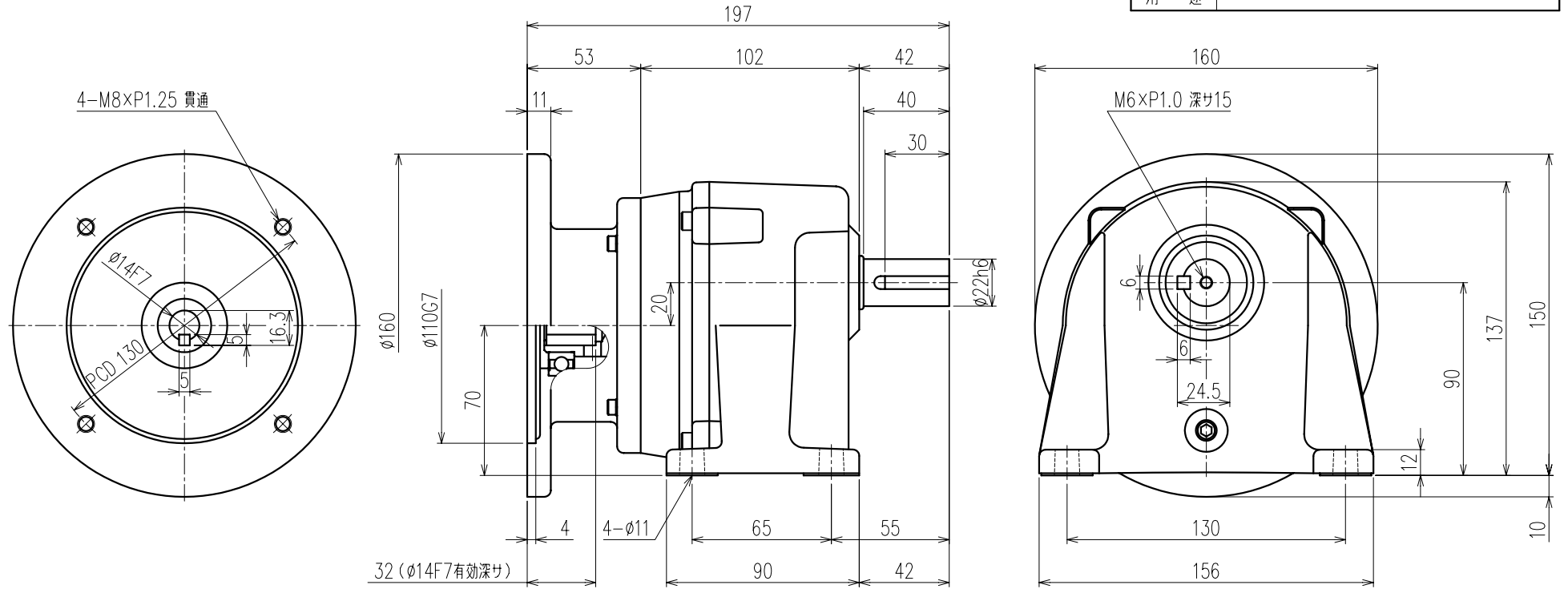


御注文元		殿
用途		



公称減速比	3 △	5	10	15	20	25
入力軸回転数 [r/min]	1500/1800	←	←	←	←	←
出力軸回転数 [r/min]	506.4/607.6	296.0/355.2	150.0/180.0	94.1/112.9	73.5/88.2	64.8/77.8
出力軸トルク (計算値) [N・m]	6.8/5.6	11.6/9.7	23.0/19.1	36.6/30.5	46.9/39.1	53.2/44.3
実減速比 (小数点第4位四捨五入)	1:2.962	1:5.067	1:10.000	1:15.938	1:20.400	1:23.139
OHL [N]	290	490	1070	1120	1170	1270

モーター仕様		ギア仕様		ブレーキ仕様	
相数		入力軸回転数	1500/1800 [r/min]	構造	
出力	0.4 [kW]	出力軸回転数	別欄参照	静摩擦トルク	
構造		出力軸トルク (計算値)	別欄参照	電圧	
極数				容量	
周波数				ブレーキ電源	
電圧		減速比	別欄参照	その他	
電流		OHL	別欄参照	塗装	グレー
定格		潤滑方法	グリースバス	質量	
絶縁種				梱包	一個箱又ハ集中梱包

△					
△					
△					
△					
△	公称減速比 3 追加。			10/11/16	小林
MARK		REVISE		DATE	REVISER
MODEL	SL2-04- (3~25)	DRAWING.NO.	S042A601		△
APPROVED	機村	CHECKED	鷲野	SCALE	1:2 (A3)
	10/11/19		10/11/18	DATE	2005/03/30
SIGMA GIKEN CO.,LTD.					