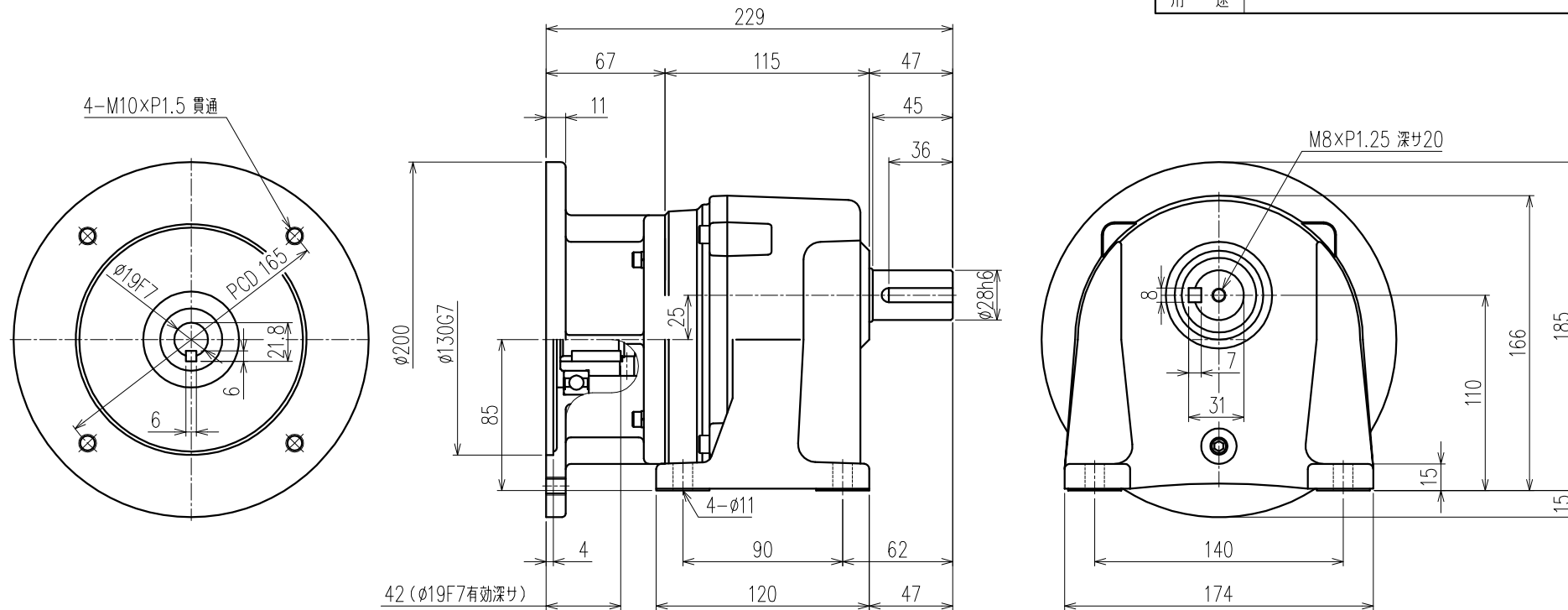


御注文元		殿
用途		



公称減速比	5	10	15	20	25
入力軸回転数 [r/min]	1500/1800	←	←	←	←
出力軸回転数 [r/min]	302.9/363.5	148.4/178.0	97.8/117.4	77.7/93.2	62.3/74.8
出力軸トルク(計算値) [N・m]	21.3/17.8	43.6/36.3	66.0/55.0	83.1/69.3	103.7/86.4
実減速比(小数点第4位四捨五入)	1:4.952	1:10.111	1:15.333	1:19.303	1:24.074
OHL [N]	680	1470	1560	1660	1760

モーター仕様		ギア仕様		ブレーキ仕様	
相数		入力軸回転数	1500/1800 [r/min]	構造	
出力	0.75 [kW]	出力軸回転数	別欄参照	静摩擦トルク	
構造		出力軸トルク(計算値)	別欄参照	電圧	
極数				容量	
周波数				ブレーキ電源	
電圧		減速比	別欄参照	その他	
電流		OHL	別欄参照	塗装	別途
定格		潤滑方法	グリースバス	質量	
絶縁種				梱包	一個箱又八集中梱包

△5				
△4				
△3				
△2				
△1				
MARK		REVISE	DATE	REVISER
MODEL	SL2-08-(5~25)	DRAWING.NO.	S083A550	△
APPROVED	磯村	CHECKED	児玉	DRAWN
	05/03/31		05/03/31	鷺野
SCALE	1:2.5 (A3)	DATE	2005/03/30	
SIGMA GIKEN CO.,LTD.				