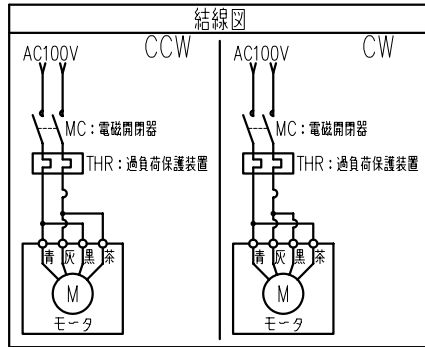
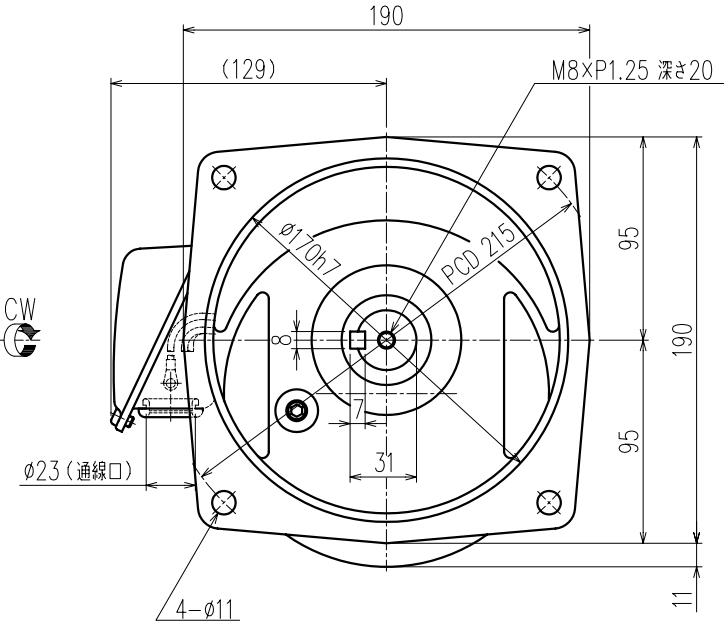
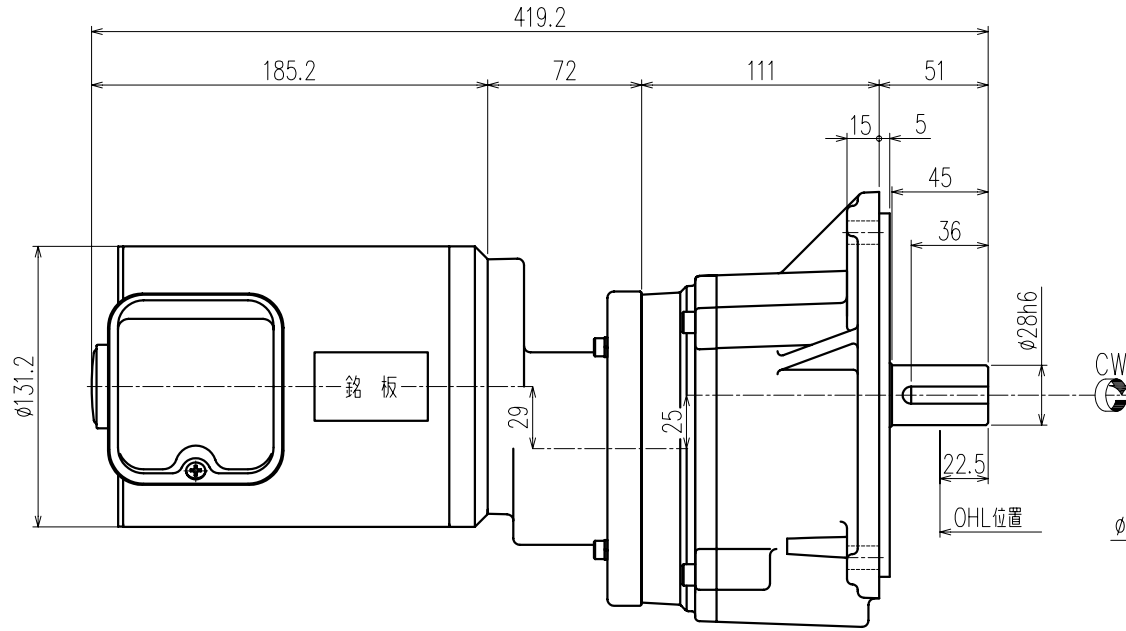


御注文元	殿
用途	



特記事項

- 1) 始動方式：分相始動形。
- 2) リード線は端子箱内に収納シラグ式とします。(端子台なし) リード線末端にはM4用丸端子を取付けております。結線用ねじ類を端子箱内へ付属いたします。(ナベ小ネジP1 M4×10 2個/M4ナット 2個)

公称速比	300	360	450
周波数 [Hz]	50/60	\leftarrow	\leftarrow
出力軸回転数 (モータ同期回転) [r/min]	5.1/6.1	4.0/4.8	3.5/4.2
出力軸許容トルク [N・m]	152.6/127.1	195.8/163.2	222.3/185.2
実減速比 (小数点第4位四捨五入)	1:294.333	1:377.827	1:428.885
許容OHL [N]	2740	2740	2740

モータ仕様		ギヤ仕様		ブレーキ仕様	
相数	単相	出力軸回転数 (モータ同期回転)	別欄参照	構造	/
出力	0.1 [kW]	出力軸許容トルク	別欄参照	静摩擦トルク	
構造	全閉自冷形 (IP40通線口を除く)	減速比	別欄参照	電圧	
極数	4P	許容OHL	別欄参照	容量	
周波数	50/60 [Hz]	潤滑方法	グリースバス	ブレーキ電源	
電圧	100/100 [V]	その他			
電流	Δ 2.6/2.4 [A]	塗装	グレー		
定格	S1	質量	概略15.0 [kg]		
耐熱クラス	E	梱包	一個箱又ハ集中梱包		

Δ			
Δ			
Δ			
Δ			
Δ	電流値誤訂正 2.8A→2.6A、2.5A→2.4A	11/12/15	月野
MARK	REVISE	DATE	REVISER
MODEL	SMF2-01-(300~450)	DRAWING.NO.	S013A269 Δ
APPROVED	CHECKED	DRAWN	SCALE
磯村	岡野	岡野	1:2.5 (A3)
11/12/16	11/12/16		DATE
			2011/06/10
SIGMA GIKEN CO.,LTD.			