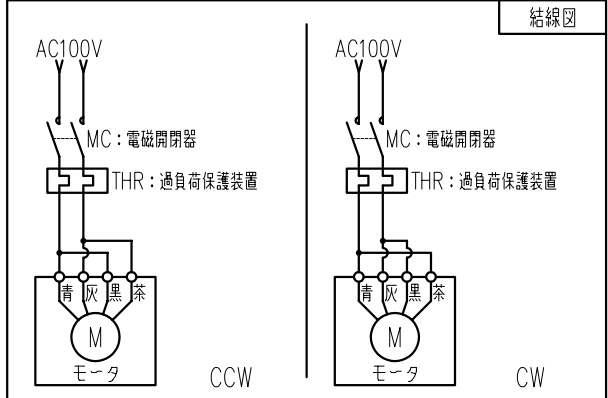
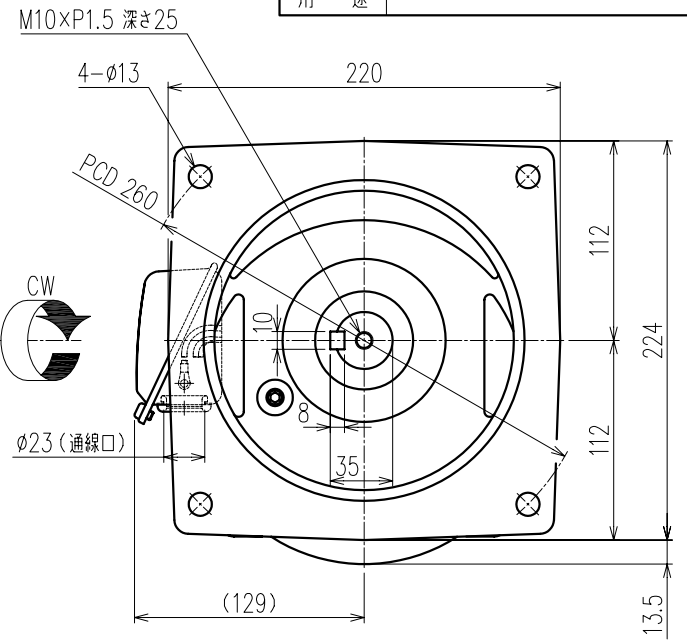
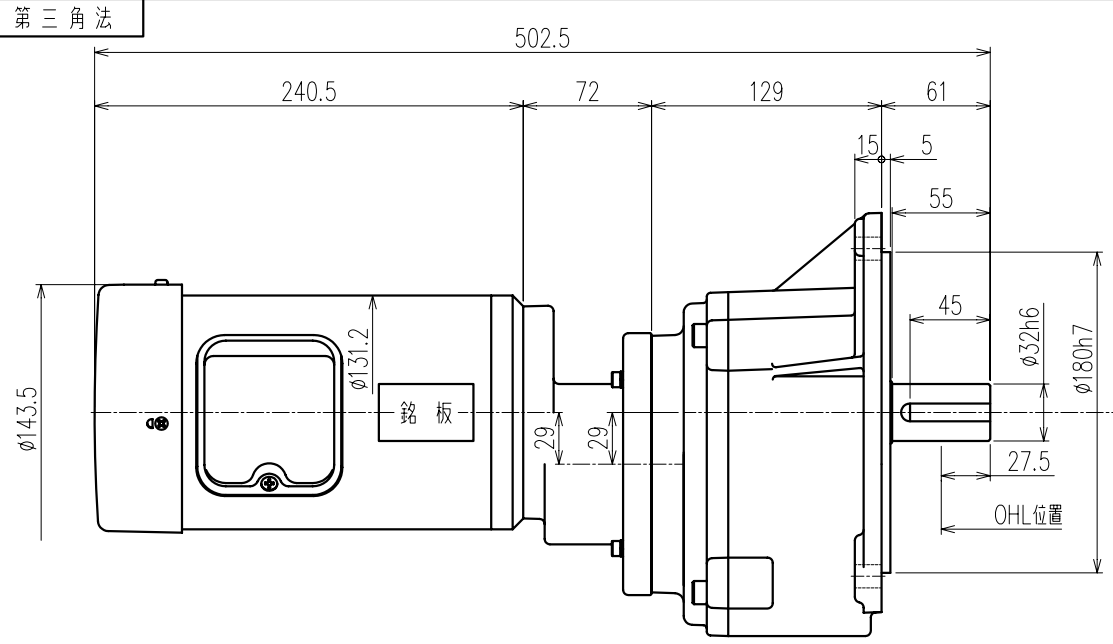


御注文元	殿
用途	



特記事項

- 始動方式：分相始動形
- リード線は端子箱内に収納シラグ式とします。(端子台なし) リード線末端には M4用丸端子 を取付けております。
結線用ねじ類を端子箱内へ付属いたします。(＋なべ小ねじP1 M4×10 2個 / M4ナット：2個)

公称速比	300	360	450
周波数 [Hz]	50/60	←	←
出力軸回転数 (回転数) [r/min]	5.2/6.3	4.3/5.2	3.3/4.0
出力軸許容トルク [N・m]	297.2/247.7	358.3/298.6	465.8/388.2
実減速比 (小数点第4位四捨五入)	1:286.699	1:345.666	1:449.365
許容 OHL [N]	5090	5090	5090

モータ仕様		ギヤ仕様		ブレーキ仕様	
相数	単相	出力軸回転数 (回転数)	別欄参照	構造	静摩擦トルク
出力	0.2 [kW]	出力軸許容トルク	別欄参照	電圧	容量
構造	全閉外扇形 (IP40 通線口を除く)	減速比	別欄参照	容量	ブレーキ電源
極数	4P	許容 OHL	別欄参照	その他	
周波数	50/60 [Hz]	潤滑方法	グリス バス	塗装	グレー
電圧	100/100 [V]			質量	概略 21.6 [kg]
電流	△ 5.4/4.7 [A]			梱包	一個箱又は集中梱包
定格	S1				
耐熱クラス	E				

△			
△			
△			
△			
△	電流値誤訂正 5.5A→5.4A、4.8A→4.7A	11/12/15	月野
MARK	REVISE	DATE	REVISER

MODEL	SMF2-02-(300~450)	DRAWING.NO.	S024A284
APPROVED	CHECKED	DESIGNED	SCALE
磯村	鷺野	鷺野	1:3 (A3)
11/12/16	11/12/16		DATE
			2011/04/01
SIGMA GIKEN CO., LTD.			