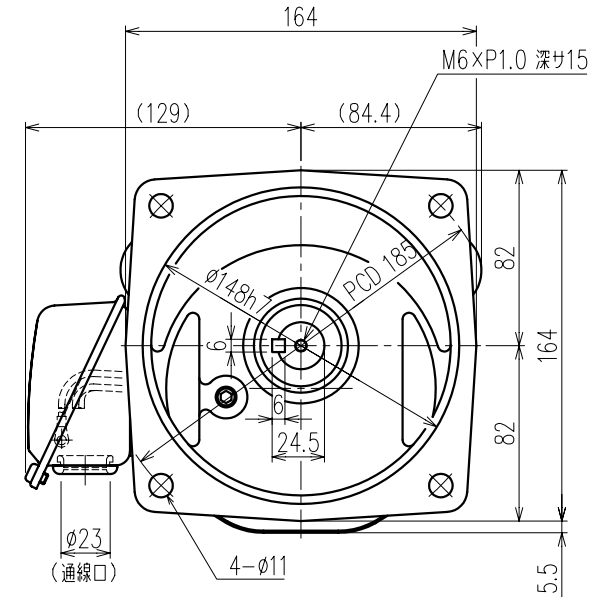
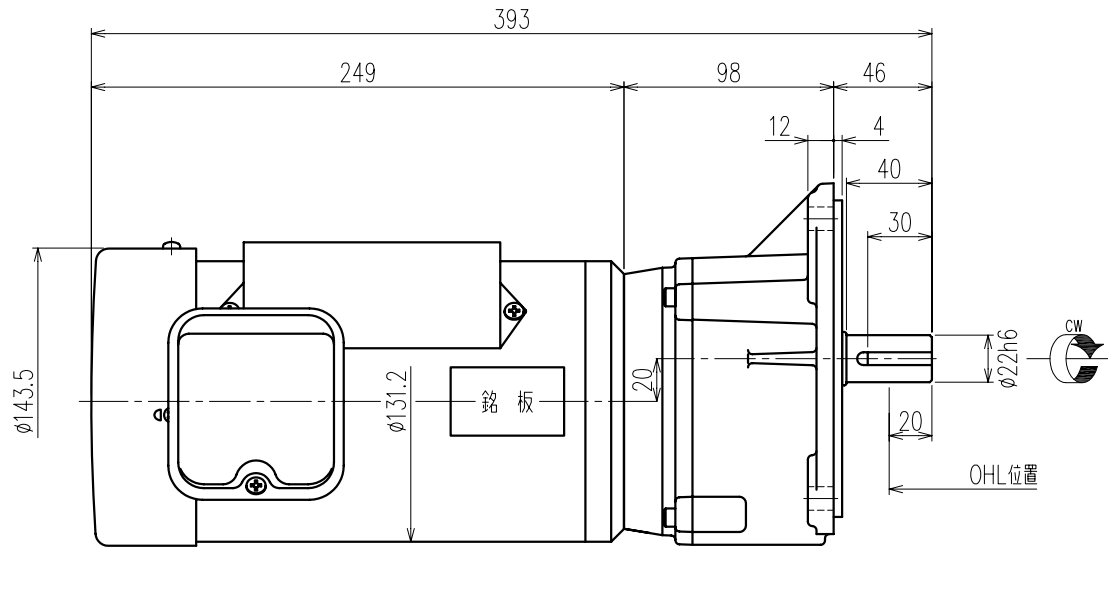
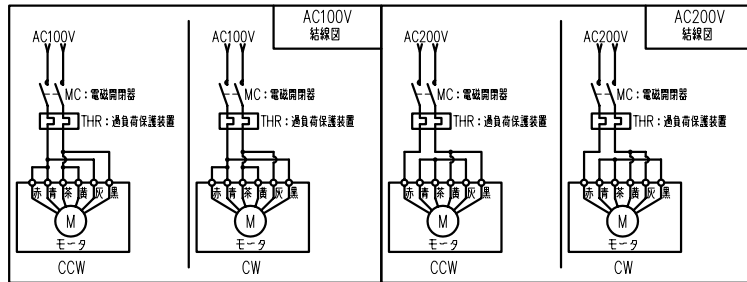


御注文元	殿
用途	



特記事項

- 1) 始動方式：コンデンサ始動コンデンサ運転  
コンデンサ容量：始動「250 $\mu$ F」 運転「32 $\mu$ F」です。
- 2) リード線は端子箱内に収納シラグ式とします。(端子台なし) リード線末端にはM4用丸端子を取付けております。  
結線用ねじ類を端子箱内へ付属いたします。(＋ナベ小ネジ P1 4×10：4個/M4ナット：4個)



公称速比	5	10	15	20	25
周波数 [Hz]	50/60	←	←	←	←
出力軸回転数 (モータ同期回転時) [r/min]	296.0/355.2	150.0/180.0	94.1/112.9	73.5/88.2	64.8/77.8
出力軸許容トルク [N・m]	11.6/9.7	23.0/19.1	36.6/30.5	46.9/39.1	53.2/44.3
実減速比 (小数点第4位四捨五入)	1:5.067	1:10.000	1:15.938	1:20.400	1:23.139
OHL [N]	882	1176	1372	1470	1666

モータ仕様		ギヤ仕様		ブレーキ仕様	
相数	単相		50/60 [Hz]	構造	/
出力	0.4 [kW]	出力軸回転数 (モータ同期回転時)	別欄参照	静摩擦トルク	
構造	全閉外扇形 IP40 (通線口を除く)	出力軸許容トルク	別欄参照	電圧	
極数	4P			容量	
周波数	50/60 [Hz]			ブレーキ電源	
電圧	100 (200) [V]	減速比	別欄参照	その他	
電流	6.8/6.0 (3.4/3.0) [A]	OHL	別欄参照	塗装	グレー
定格	S1	潤滑方法	グリースパス	質量	概略11.5 [kg]
耐熱クラス	B			梱包	一個箱又ハ集中梱包

△			
△			
△			
△			
△			
MARK	REVISE	DATE	REVISER
MODEL	SMF2-04- (5~25)	DRAWING.NO.	S042A625
APPROVED	CHECKED	DRAWN	SCALE
磯村	月野	小林	1:2.5 (A3)
11/08/18	11/08/18		DATE
			2011/05/30
SIGMA GIKEN CO.,LTD.			