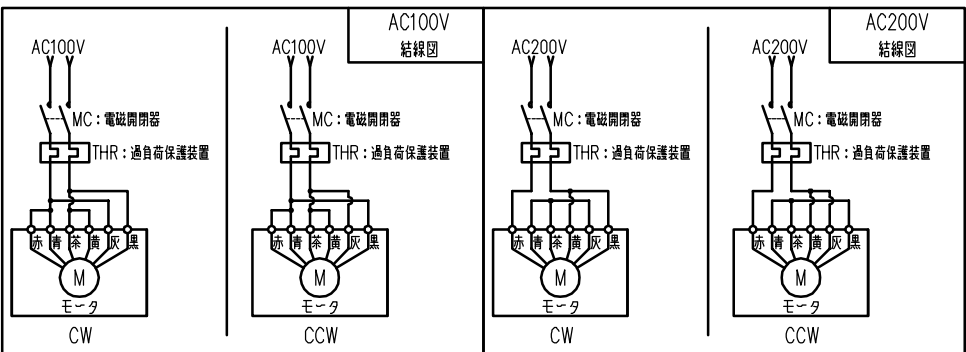


①



特記事項  
 1) 始動方式：コンデンサ始動コンデンサ運転  
 コンデンサ容量：始動「250 $\mu$ F」 運転「32 $\mu$ F」です。  
 2) リード線は端子箱内に収納シラグ式とします。(端子台なし) リード線端末にはM4用丸端子を取付けております。  
 結線用ねじ類を端子箱内へ付属いたします。(ナナベ小ネジ P1 4x10: 4個/M4ナット: 4個)

公称速比	30	40	50	60	80
周波数 [Hz]	50/60	←	←	←	←
出力軸回転数 (モータ同期回転時) [r/min]	49.9/59.9	37.6/45.1	29.3/35.1	25.8/31.0	18.9/22.6
出力軸許容トルク [N・m]	65.6/54.6	87.1/72.6	111.8/93.2	126.9/105.8	173.4/144.5
実減速比 (小数点第4位四捨五入)	1:30.046	1:39.910	1:51.231	1:58.154	1:79.477
OHL [N]	2548	2842	3136	3430	3430

モータ仕様		ギヤ仕様		ブレーキ仕様	
相数	単相		50/60 [Hz]	構造	/
出力	0.4 [kW]	出力軸回転数 (モータ同期回転時)	別欄参照	静摩擦トルク	
構造	全閉外扇形 IP40 (通線口を除く)	出力軸許容トルク	別欄参照	電圧	
極数	4P			容量	
周波数	50/60 [Hz]			ブレーキ電源	
電圧	100 (200) [V]	減速比	別欄参照	その他	
電流	6.8/6.0 (3.4/3.0) [A]	OHL	別欄参照	塗装	グレー
定格	S1	潤滑方法	グリースバス	質量	概略13.7 [kg]
耐熱クラス	B			梱包	一個箱又ハ集中梱包

⑤					
④					
③					
②					
①	結線図誤記訂正			11/12/15	月野
MARK		REVISE		DATE	REVISER
MODEL	SMF2-04-(30~80)	DRAWING.NO.	S043A644		
APPROVED	磯村	CHECKED	小林	SCALE	1:2.5 (A3)
		DRAWN	小林	DATE	2011/03/30
				SIGMA GIKEN CO.,LTD.	