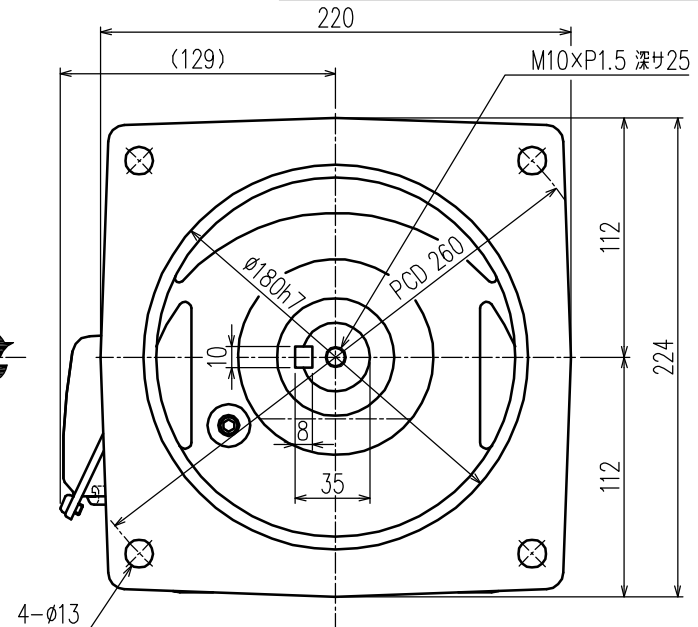
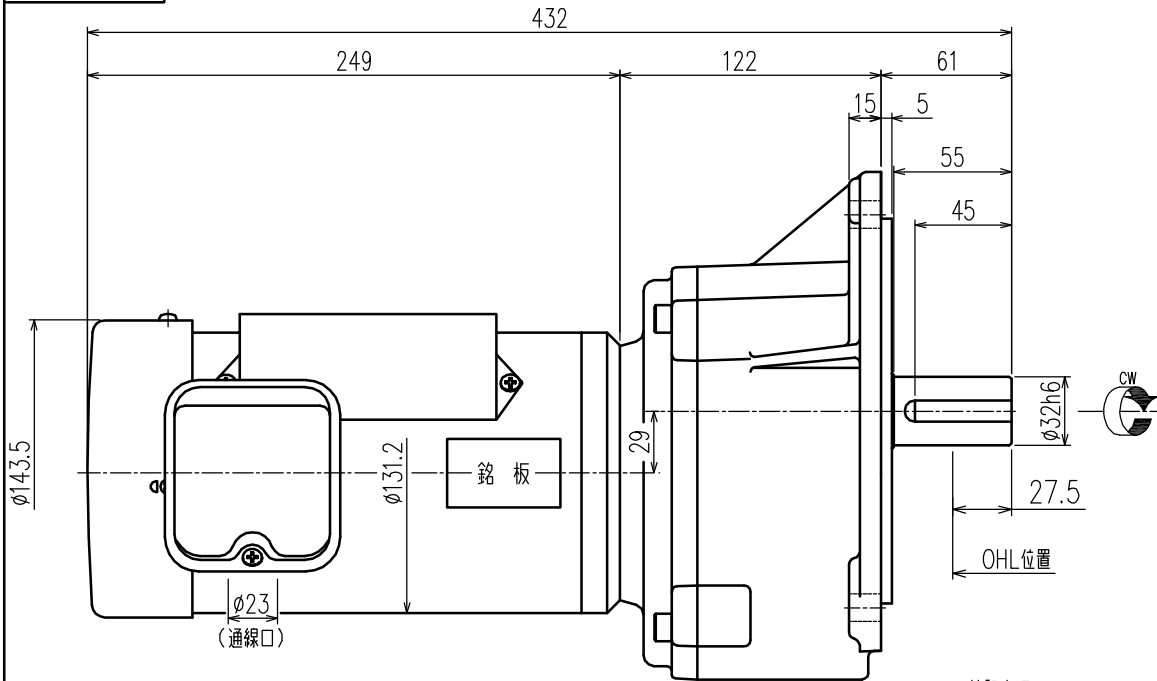


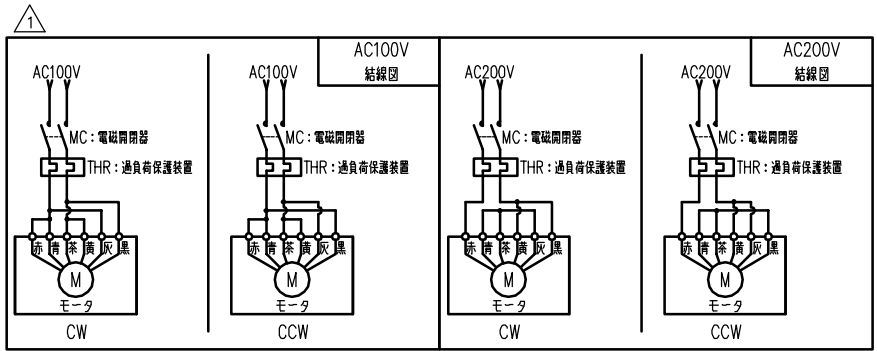
第三角法

御注文元	殿
用途	



特記事項

- 始動方式：コンデンサ始動コンデンサ運転
コンデンサ容量：始動「250μF」 運転「32μF」です。
- リード線は端子箱内に収納シラグ式とします。(端子台なし) リード線端末にはM4用丸端子を取付けております。
結線用ねじ類を端子箱内へ付属いたします。(＋ナベ小ネジ P1 4×10：4個/M4ナット：4個)



公称速比	100	120	160	200
周波数 [Hz]	50/60	←	←	←
出力軸回転数 (モータ同期回転時) [r/min]	14.6/17.5	12.4/14.8	9.3/11.2	7.5/9.0
出力軸許容トルク [N・m]	224.0/186.7	264.7/220.6	351.1/292.6	437.5/364.6
実減速比 (小数点第4位四捨五入)	1:102.640	1:121.275	1:160.875	1:200.475
OHL [N]	4900	5880	5880	5880

モータ仕様		ギヤ仕様		ブレーキ仕様	
相数	単相			構造	/
出力	0.4 [kW]	出力軸回転数 (モータ同期回転時)	別欄参照	静摩擦トルク	
構造	全閉外扇形 IP40 (通線口を除く)	出力軸許容トルク	別欄参照	電圧	/
極数	4P			容量	
周波数	50/60 [Hz]			ブレーキ電源	/
電圧	100 (200) [V]	減速比	別欄参照	その他	
電流	6.8/6.0 (3.4/3.0) [A]	OHL	別欄参照	塗装	グレー
定格	S1	潤滑方法	グリースパス	質量	概略21.1 [kg]
耐熱クラス	B			梱包	一個箱又ハ集中梱包

△5			
△4			
△3			
△2			
△1	結線図誤記訂正		11/12/15 月野
MARK	REVISE	DATE	REVISER
MODEL	SMF2-04- (100~200)	DRAWING.NO.	S044A535
APPROVED	CHECKED	DRAWN	SCALE
磯村	月野	小林	1:2.5 (A3)
11/12/15	11/12/15		DATE
			2011/03/30
SIGMA GIKEN CO.,LTD.			