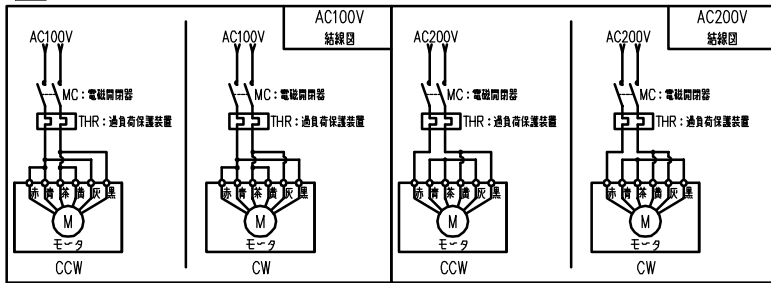
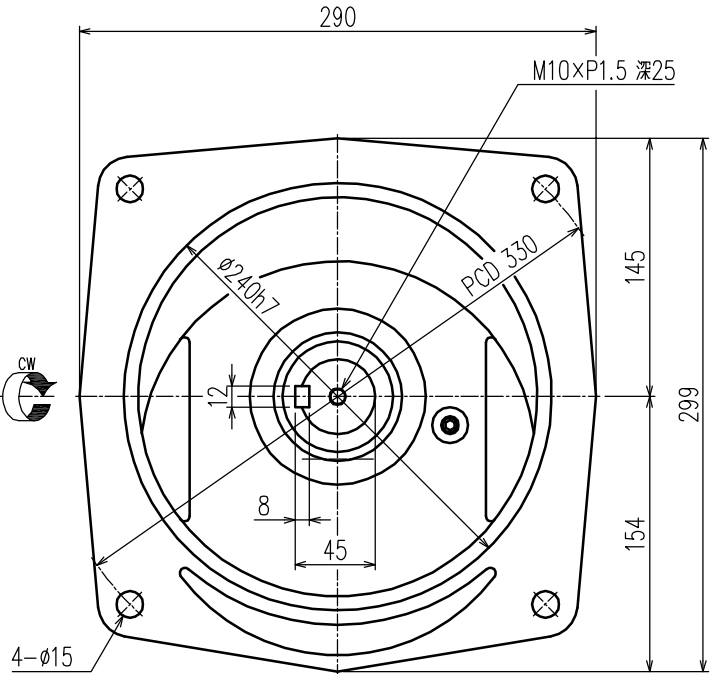
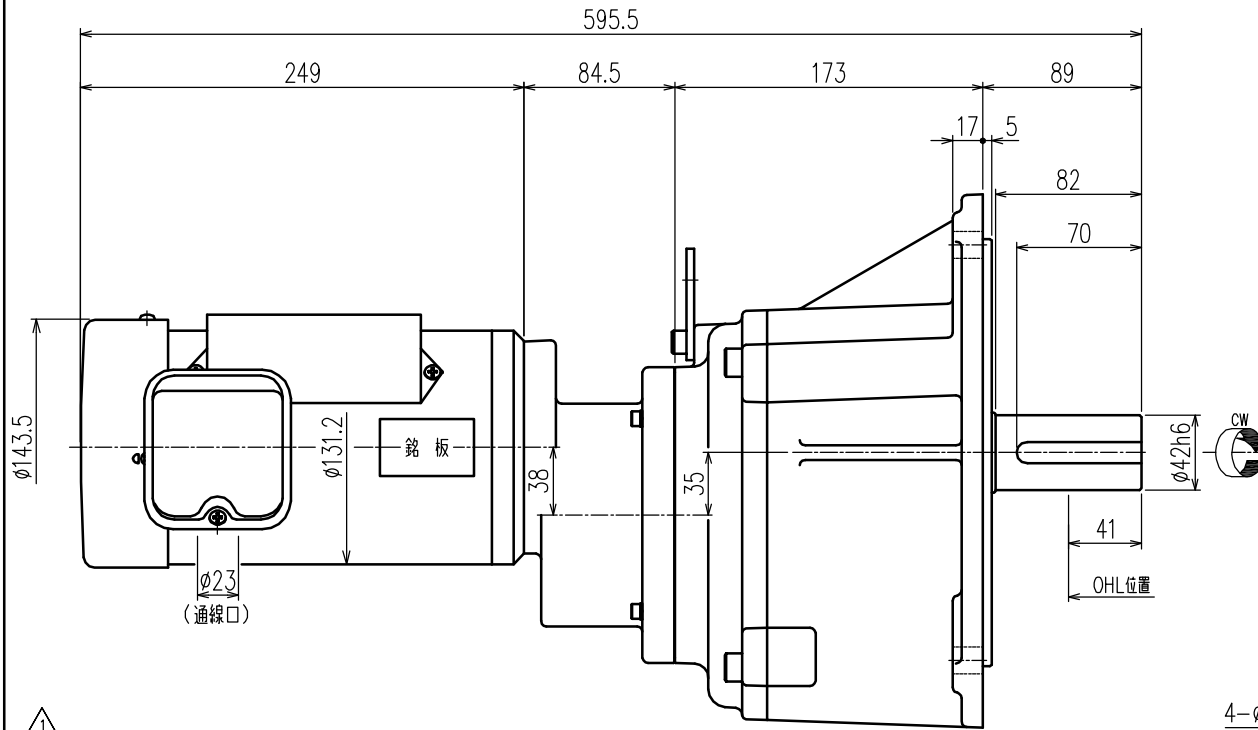


第三角法

御注文元	殿
用途	



特記事項

- 1) 始動方式：コンデンサ始動コンデンサ運転
コンデンサ容量：始動「250μF」 運転「32μF」です。
- 2) リード線は端子箱内に収納シラグ式とします。（端子台なし）
リード線端末にはM4用丸端子を取付けております。
結線用ねじ類を端子箱内へ付属いたします。
（ナベ小ネジ P1 4×10：4個/M4ナット：4個）

公称速比	300	360	450
周波数 [Hz]	50/60	←	←
出力軸回転数 (モータ同期回転) [r/min]	5.07/6.09	4.08/4.90	3.19/3.82
出力軸許容トルク [N・m]	612.5/510.4	762.2/635.1	813.3/813.3
実減速比 (小数点第4位四捨五入)	1:295.437	1:367.625	1:470.751
OHL [N]	7050	7050	7050

モータ仕様		ギヤ仕様		ブレーキ仕様	
相数	単相	出力	0.4 [kW]	構造	静摩擦トルク
出力	0.4 [kW]	出力軸回転数	50/60 [Hz]	電圧	容量
構造	全閉外扇形 IP40 (通線口を除く)	出力軸トルク (計算値)	別欄参照	容量	ブレーキ電源
極数	4P	減速比	別欄参照	その他	
周波数	50/60 [Hz]	OHL	別欄参照	塗装	グレー
電圧	100 (200) [V]	潤滑方法	グリースパス	質量	概略32.2 [kg]
電流	6.8/6.0 (3.4/3.0) [A]			梱包	一個箱又ハ集中梱包
定格	S1				
耐熱クラス	B				

△5			
△4			
△3			
△2			
△1	配線図誤訂正	11/12/15	月野
MARK	REVISE	DATE	REVISER

MODEL	SMF2-04- (300~450)	DRAWING.NO.	S045A272
APPROVED	磯村	CHECKED	小林
SCALE	1:3 (A3)	DATE	2011/03/30
SIGMA GIKEN CO.,LTD.			