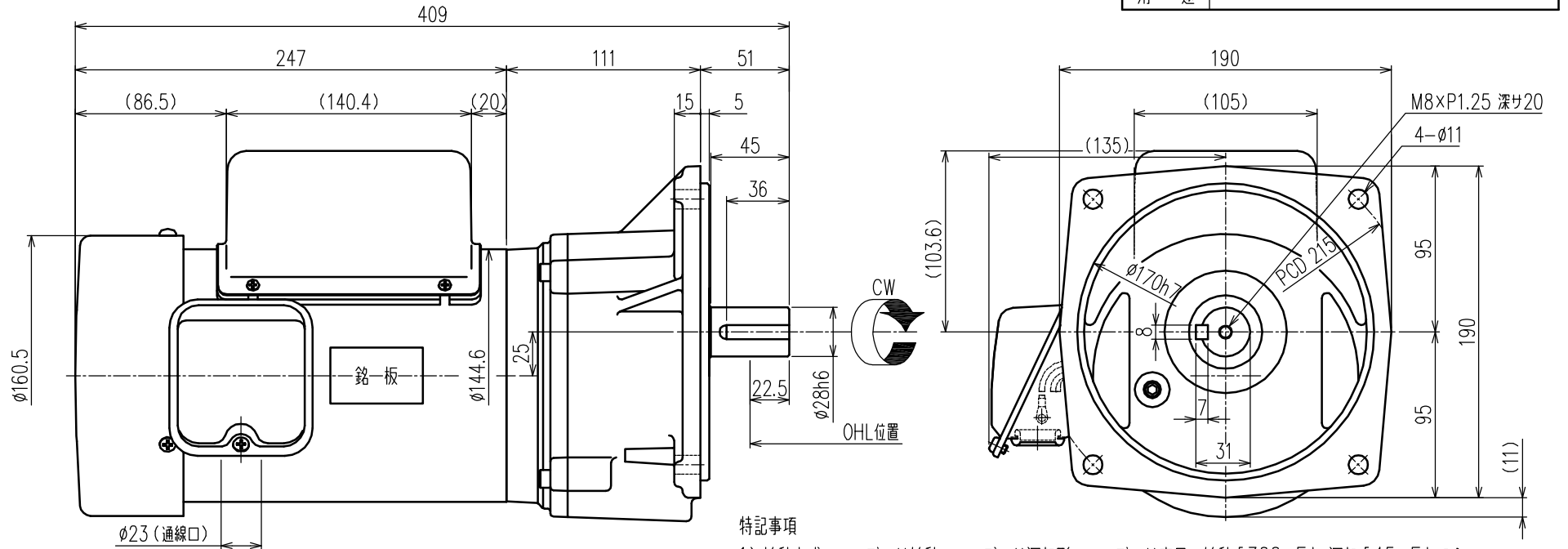
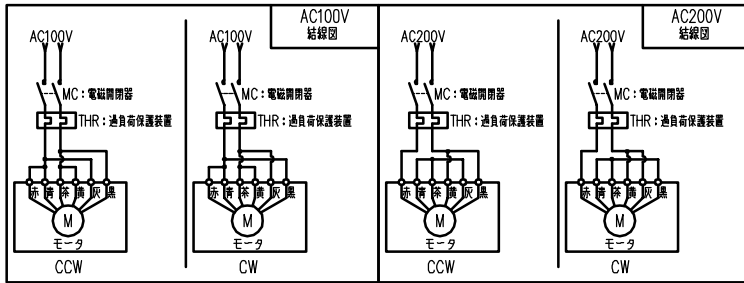


御注文元	殿
用途	



特記事項

- 1) 始動方式：コンデンサ始動、コンデンサ運転形 コンデンサ容量：始動「360 $\mu$ F」 運転「45 $\mu$ F」です。
- 2) リード線は端子箱内に収納シラグ式とします。(端子台なし) リード線端末には M4用丸端子を取付けております。結線用ねじ類を端子箱内へ付属いたします。(+なべ小ねじP1 M4×10 4個 / M4ナット：4個)



公称速比	5	10	15	20	25
周波数 [Hz]	←	←	←	←	←
出力軸回転数(モータ同期回転) [r/min]	302.9/363.5	148.4/178.0	97.8/117.4	77.7/93.2	62.3/74.8
出力軸許容トルク [N・m]	21.3/17.8	43.6/36.3	66.0/55.0	83.1/69.3	103.7/86.4
実減速比(小数点第4位四捨五入)	1:4.952	1:10.111	1:15.333	1:19.303	1:24.074
OHL [N]	1274	1764	2156	2352	2450

モーター仕様		ギア仕様		ブレーキ仕様	
相数	単相	出力	0.75 [kW]	構造	静摩擦トルク
出力	全閉外扇形 IP40 (通線口を除く)	出力軸回転数(モータ同期回転)	50/60 [Hz]	電圧	別欄参照
構造	4P	出力軸許容トルク	別欄参照	容量	別欄参照
極数	50/60 [Hz]	減速比	別欄参照	ブレーキ電源	その他
周波数	100 (200) [V]	OHL	別欄参照	塗装	シグマグレー
電圧	11.9/10.4 (5.9/5.2) [A]	潤滑方法	グリースパス	質量	概略19.0 [kg]
電流	S1			梱包	一個箱又ハ集中梱包
定格	B				
耐熱クラス					

△5			
△4			
△3			
△2			
△1			
MARK	REVISE	DATE	REVISER

MODEL		DRAWING.NO.	
SMF2-08-(5~25)		S083A570	
APPROVED	CHECKED	DRAWN	SCALE
磯村	小林	月野	1:2.5 (A3)
11/08/18	11/08/18		DATE
			2011/06/01
SIGMA GIKEN CO.,LTD.			