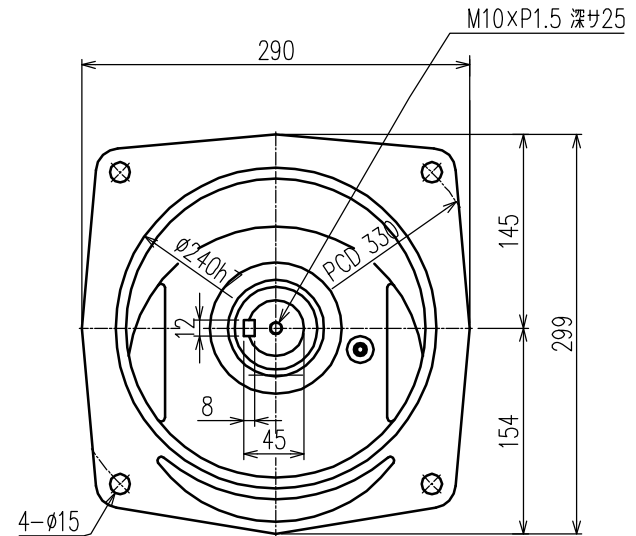
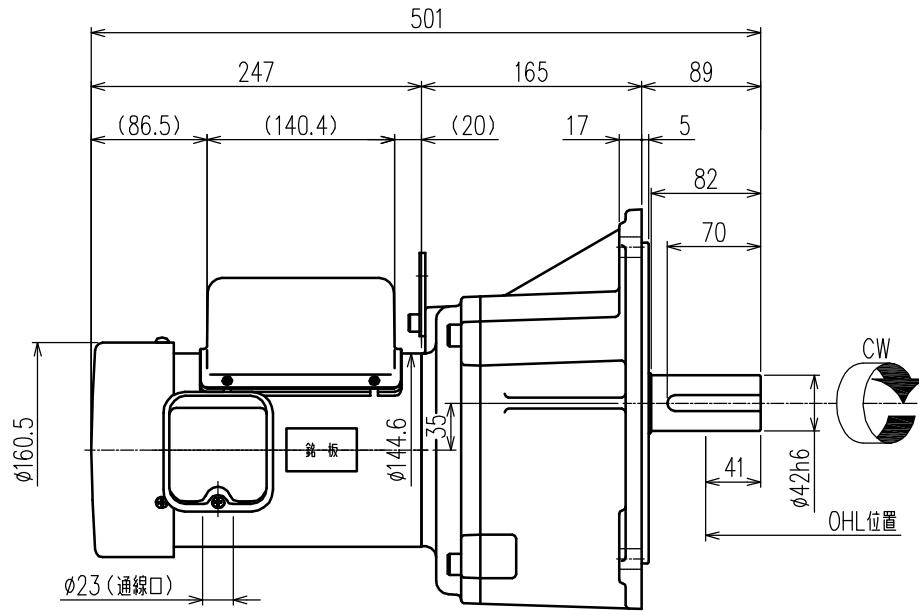
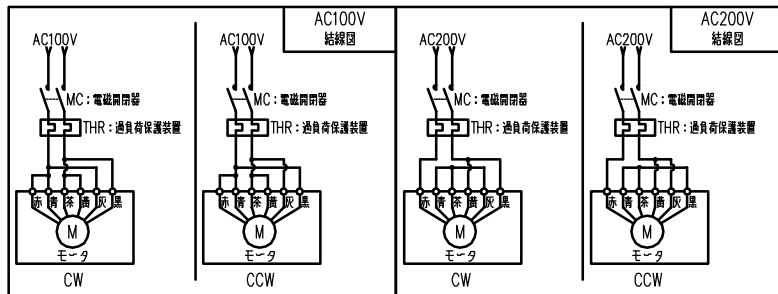


御注文元	殿
用途	



特記事項

- 1) 始動方式：コンデンサ始動、コンデンサ運転形 コンデンサ容量：始動「360μF」 運転「45μF」です。
- 2) リード線は端子箱内に収納シラグ式とします。（端子台なし） リード線末端には M4用丸端子 を取付けております。結線用ねじ類を端子箱内へ付属いたします。（+なべ小ねじP1 M4×10 4個 / M4ナット：4個）



公称速比	100	120	160	200
周波数 [Hz]	50/60	←	←	←
出力軸回転数 (モータ同期回転時) [r/min]	15.1/18.1	12.3/14.7	9.3/11.2	7.6/9.1
出力軸許容トルク [N・m]	405.8/338.2	500.1/416.8	660.3/550.3	806.8/672.3
実減速比 (小数点第4位四捨五入)	1:99.181	1:122.222	1:161.368	1:197.172
OHL [N]	6660	6860	6950	7050

モーター仕様		ギア仕様		ブレーキ仕様	
相数	単相	出力	50/60 [Hz]	構造	
出力	0.75 [kW]	出力軸回転数 (モータ同期回転時)	別欄参照	静摩擦トルク	
構造	全閉外扇形 IP40 (通線口を除く)	出力軸許容トルク	別欄参照	電圧	
極数	4P			容量	
周波数	50/60 [Hz]			ブレーキ電源	
電圧	100 (200) [V]	減速比	別欄参照	その他	
電流	11.9/10.4 (5.9/5.2) [A]	OHL	別欄参照	塗装	シグマグレー
定格	S1	潤滑方法	グリースパス	質量	概略40.9 [kg]
耐熱クラス	B			梱包	一個箱又ハ集中梱包

△5				
△4				
△3				
△2				
△1				
MARK	REVISE	DATE	REVISER	
MODEL	SMF2-08-(100~200)	DRAWING.NO.	S085A471	△
APPROVED	CHECKED	DRAWN	SCALE	DATE
磯村	小林	月野	1:4 (A3)	2011/06/01
11/08/18	11/08/18		SIGMA GIKEN CO.,LTD.	