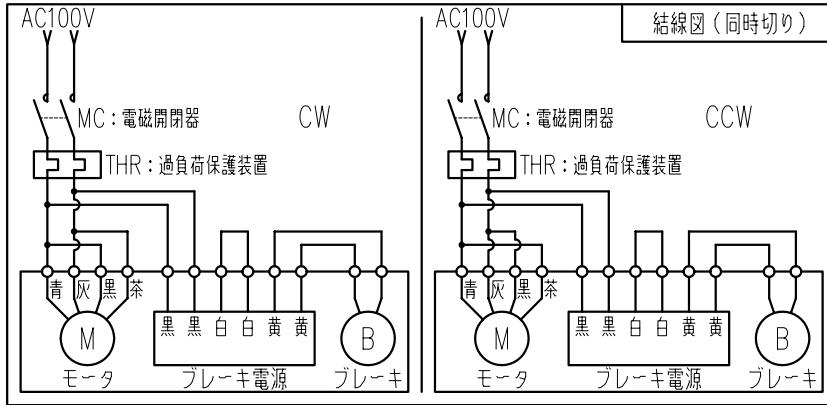
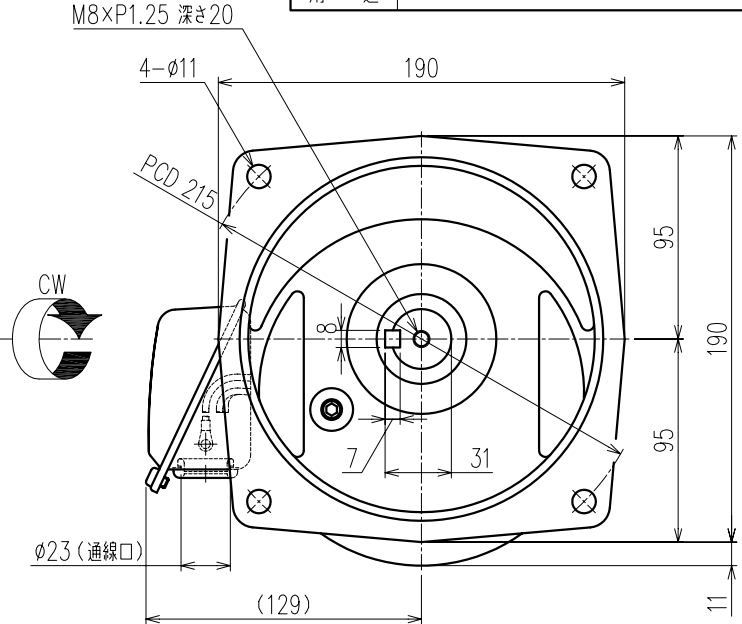
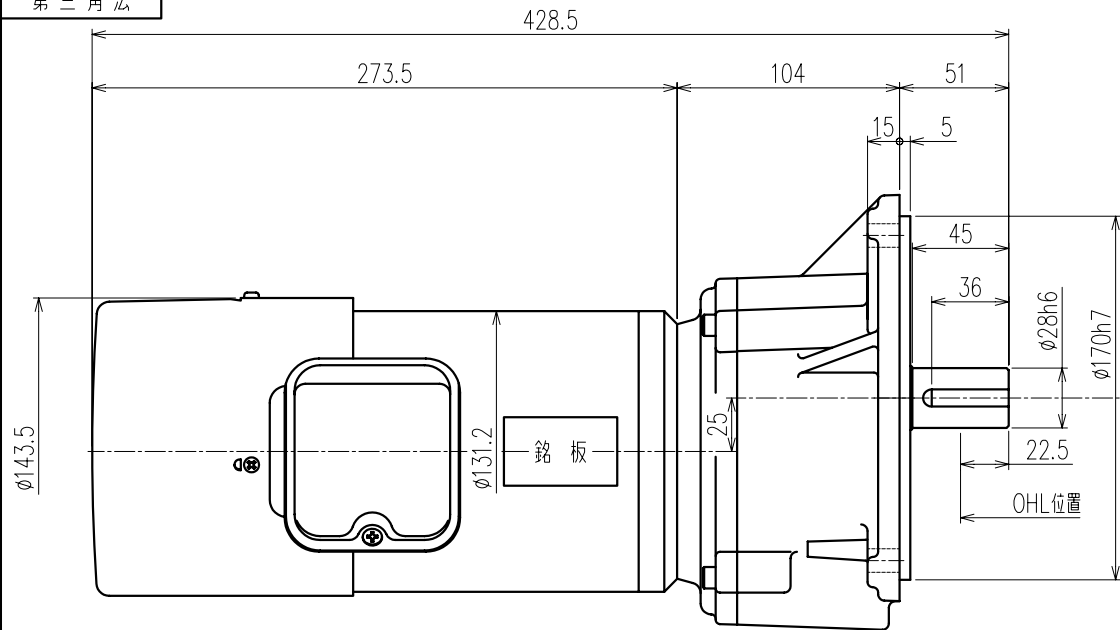


第三角法

御注文元	殿
用途	



特記事項

- 1) 始動方式：分相始動形
- 2) リード線は端子箱内に収納シラグ式とします。(端子台なし) リード線端末には M4用丸端子 を取付けております。結線用ねじ類 および ブレーキ電源を端子箱内へ付属いたします。(+なべ小ねじP1 4×10 5個 / M4ナット：5個)
- 3) 別欄の結線図へは、同時切り での結線を記載しております。その他の結線方法(交流切り・直流切り)は、取扱説明書を参照頂き ご使用にあった結線方法にて結線してください。

公称速比	100	120	160	200
周波数 [Hz]	50/60	←	←	←
出力軸回転数 (自動減速時) [r/min]	15.2/18.2	12.7/15.3	9.4/11.3	7.6/9.1
出力軸許容トルク [N・m]	107.8/89.9	128.6/107.2	173.9/144.9	216.7/180.6
実減速比 (小数点第4位四捨五入)	1:98.828	1:117.857	1:159.375	1:198.611
許容 OHL [N]	3038	3332	3430	3430

モータ仕様		ギヤ仕様		ブレーキ仕様	
相数	単相	出力軸回転数 (自動減速時)	別欄参照	構造	乾式直流無励磁作動形
出力	0.2 [kW]	出力軸許容トルク	別欄参照	静摩擦トルク	2.0 [N・m]
構造	全閉外扇形 (IP40 通線口を除く)	減速比	別欄参照	電圧	DC 45 [V]
極数	4P	許容 OHL	別欄参照	容量	18 [W]
周波数	50/60 [Hz]	潤滑方法	グリース バス	ブレーキ電源	端子箱内に付属
電圧	100/100 [V]			その他	
電流	△ 5.4/4.7 [A]			塗装	グレー
定格	S1			質量	概略 16.4 [kg]
耐熱クラス	E			梱包	一個箱又は集中梱包

△			
△			
△			
△			
△	電流値誤訂正 5.5A→5.4A、4.8A→4.7A	11/12/15	月野
MARK	REVISE	DATE	REVISER

MODEL	SMFB2-02-(100~200)	DRAWING.NO.	S023A511
APPROVED	CHECKED	DESIGNED	SCALE
磯村	鷲野	鷲野	1:2.5 (A3)
11/12/16	11/12/16		DATE 2011/04/01
SIGMA GIKEN CO., LTD.			