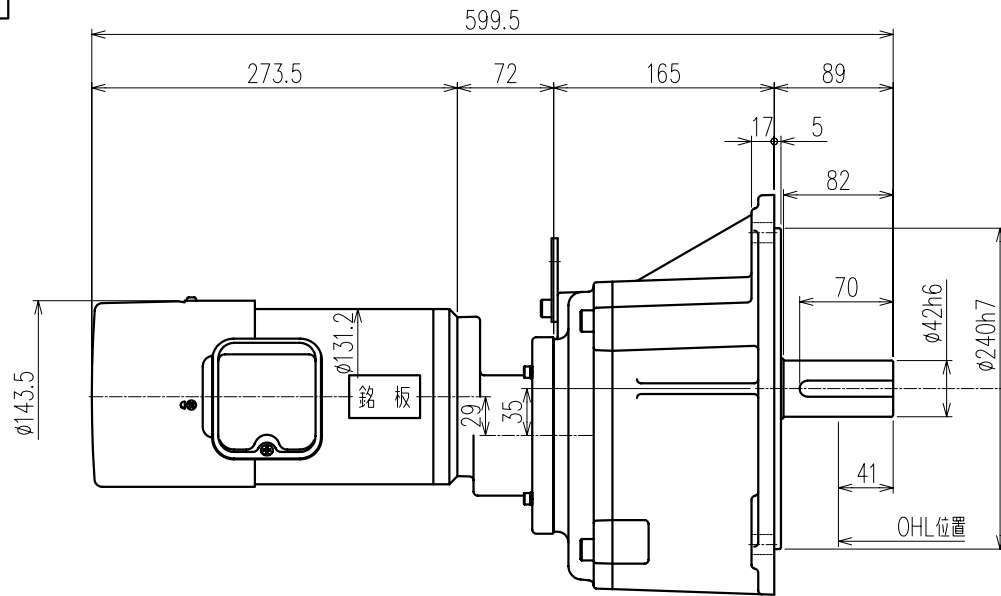
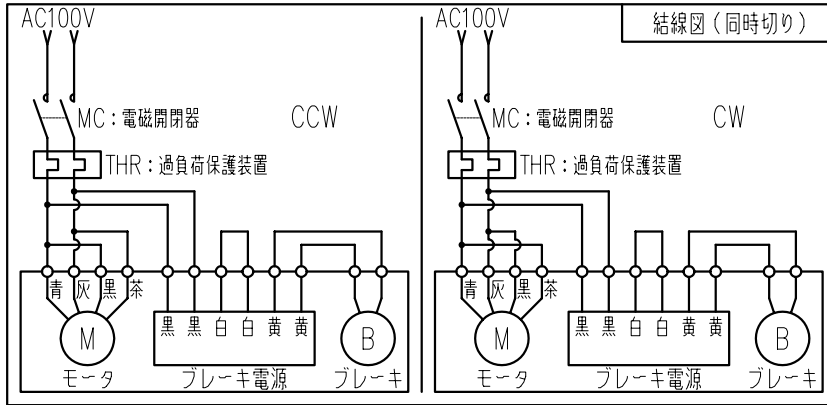
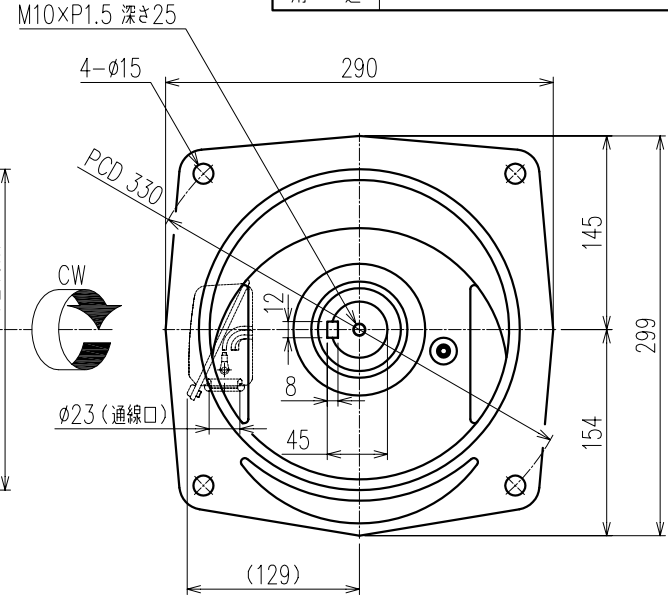


第三角法



御注文元	殿
用途	



特記事項

- 1) 始動方式：分相始動形
- 2) リード線は端子箱内に収納シラグ式とします。(端子台なし) リード線末端には M4用丸端子 を取付けております。結線用ねじ類 および ブレーキ電源を端子箱内へ付属いたします。(+なべ小ねじP1 4×10 5個 / M4ナット：5個)
- 3) 別欄の結線図へは、同時切り での結線を記載しております。その他の結線方法(交流切り・直流切り)は、取扱説明書を参照頂き ご使用にあった結線方法にて結線してください。

公称速比	600	700	900	1200
周波数 [Hz]	50/60	←	←	←
出力軸回転数 (自転時) [r/min]	2.4/2.9	1.9/2.3	1.6/1.9	1.2/1.4
出力軸許容トルク [N・m]	648.4/540.4	799.1/665.9	822.2/822.2	822.2/822.2
実減速比 (小数点第4位四捨五入)	1:625.539	1:770.859	1:948.750	1:1243.568
許容 OHL [N]	7050	7050	7050	7050

モータ仕様		ギヤ仕様		ブレーキ仕様		その他	
相数	単相	出力軸回転数 (自転時)	別欄参照	構造	乾式直流無励磁作動形	電流値誤訂正	5.5A→5.4A、4.8A→4.7A
出力	0.2 [kW]	出力軸許容トルク	別欄参照	静摩擦トルク	2.0 [N・m]	MARK	REVISE
構造	全閉外扇形 (IP40 通線口を除く)	減速比	別欄参照	電圧	DC 45 [V]	DATE	11/12/15
極数	4P	許容 OHL	別欄参照	容量	18 [W]	REVISER	月野
周波数	50/60 [Hz]	潤滑方法	グリース バス	ブレーキ電源	端子箱内に付属	MODEL	SMFB2-02-(600~1200)
電圧	100/100 [V]					DRAWING.NO.	S025A357
電流	△ 5.4/4.7 [A]			塗装	グレー	APPROVED	機村
定格	S1			質量	概略 34.8 [kg]	CHECKED	鷲野
耐熱クラス	E			梱包	一個箱又は集中梱包	DESIGNED	鷲野
						SCALE	1:4 (A3)
						DATE	2011/04/01
						SIGMA GIKEN CO.,LTD.	