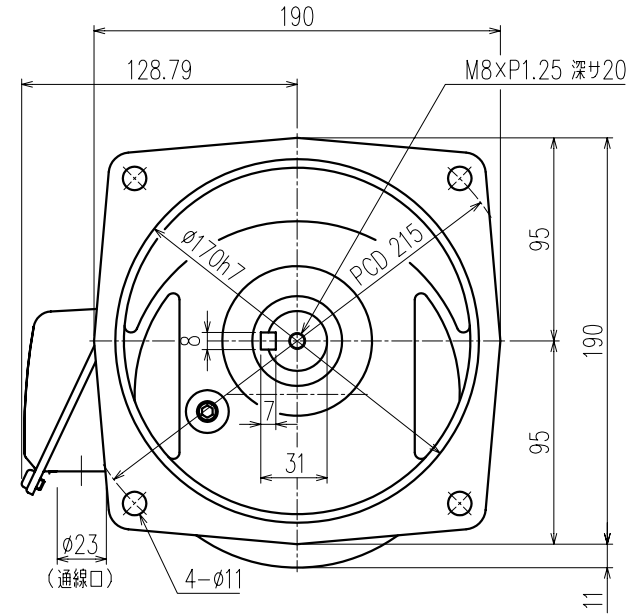
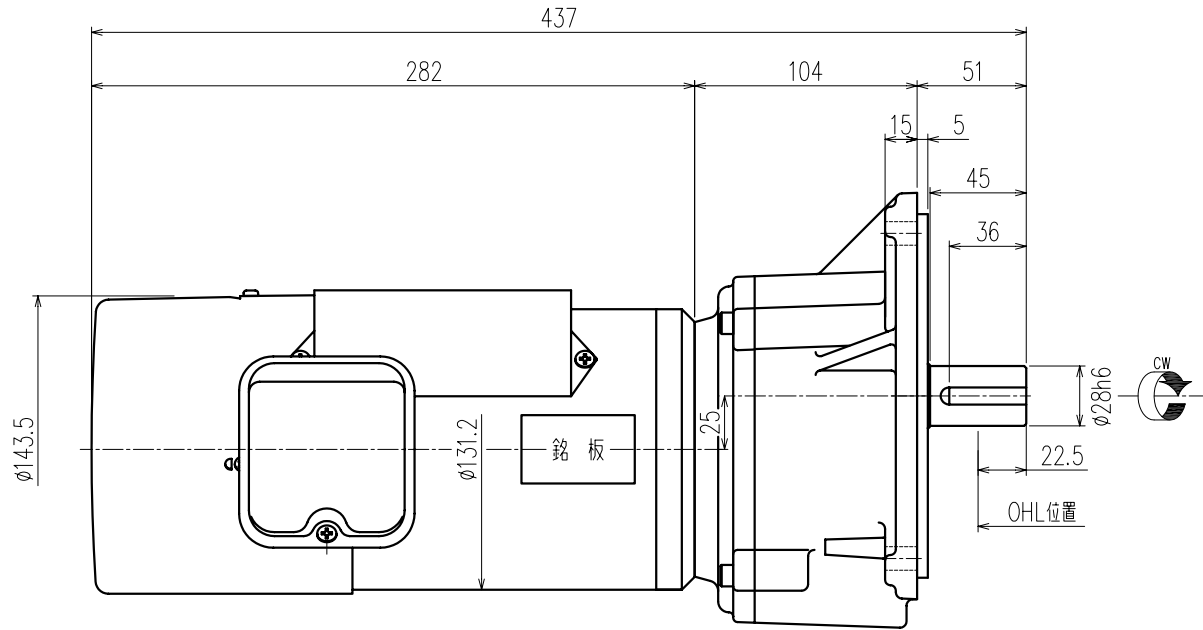


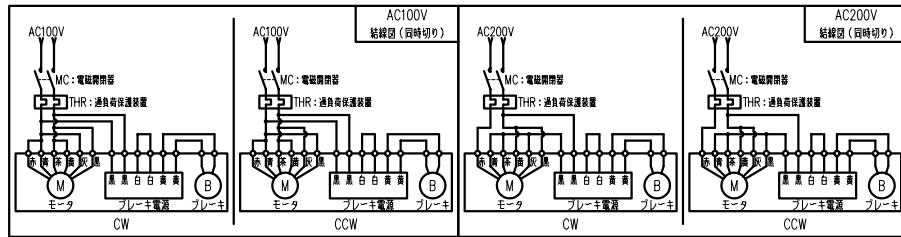
第三角法

御注文元		殿
用途		



特記事項

- 1) 始動方式：コンデンサ始動コンデンサ運転 コンデンサ容量：始動「250 μ F」 運転「32 μ F」です。
- 2) リード線は端子箱内に収納シラグ式とします。(端子台なし) リード線端末にはM4用丸端子を取付けております。結線用止めネジ類を端子箱内に付属いたします。(ナナベ小ネジP1 M4×10：7個/M4ナット：7個)
- 3) ブレーキ付きギヤモータの結線には交流同時切りの他、交流別切り、直流別切りが御座います。各結線につきましては取扱説明書を参照頂きご使用に合った結線方法にて結線して下さい。



公称速比	30	40	50	60	80
周波数 [Hz]	50/60	←	←	←	←
出力軸回転数(モータ同期回転) [r/min]	49.9/59.9	37.6/45.1	29.3/35.1	25.8/31.0	18.9/22.6
出力軸許容トルク [N・m]	65.6/54.6	87.1/72.6	111.8/93.2	126.9/105.8	173.4/144.5
実減速比(小数点第4位四捨五入)	1:30.046	1:39.910	1:51.231	1:58.154	1:79.477
OHL [N]	2548	2842	3136	3430	3430

モータ仕様		ギヤ仕様		ブレーキ仕様	
相数	単相		50/60 [Hz]	構造	乾式直流無励磁作動形
出力	0.4 [kW]	出力軸回転数(モータ同期回転)	別欄参照	静摩擦トルク	4.0 [N・m]
構造	全閉外扇形	出力軸許容トルク	別欄参照	電圧	DC45 [V]
極数	4P			容量	18 [W]
周波数	50/60 [Hz]			ブレーキ電源	端子箱内に付属
電圧	100 (200) [V]	減速比	別欄参照	その他	
電流	6.8/6.0 (3.4/3.0) [A]	OHL	別欄参照	塗装	グレー
定格	S1	潤滑方法	グリースパス	質量	概略15.0 [kg]
耐熱クラス	B			梱包	一個箱又ハ集中梱包

△				
△				
△				
△				
△				
MARK	REVISE	DATE	REVISER	
MODEL	SMFB2-04-(30~80)	DRAWING.NO.	S043A646	△
APPROVED	CHECKED	DRAWN	SCALE	DATE
磯村	月野	小林	1:2.5 (A3)	2011/03/31
11/08/18	11/08/18		SIGMA GIKEN CO.,LTD.	