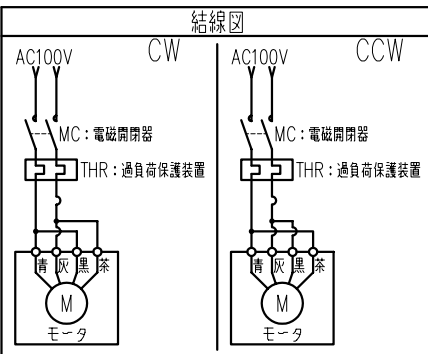
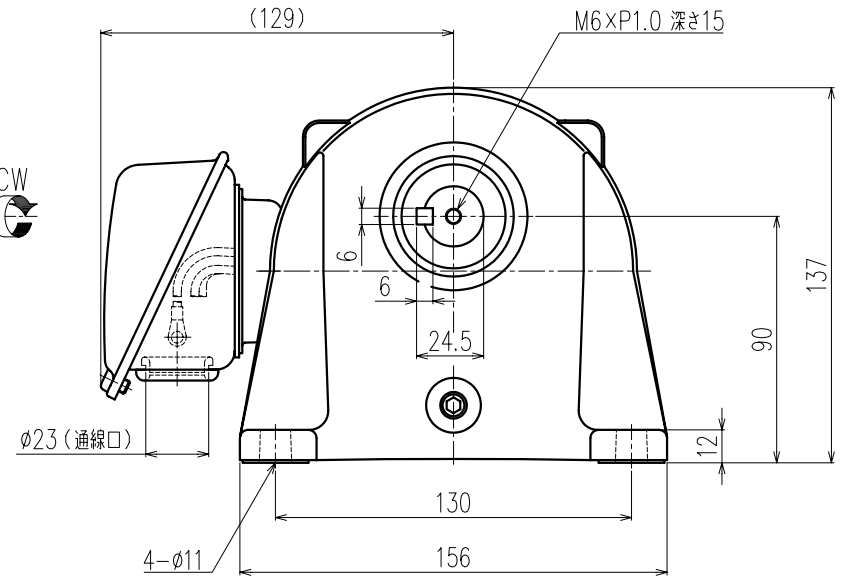
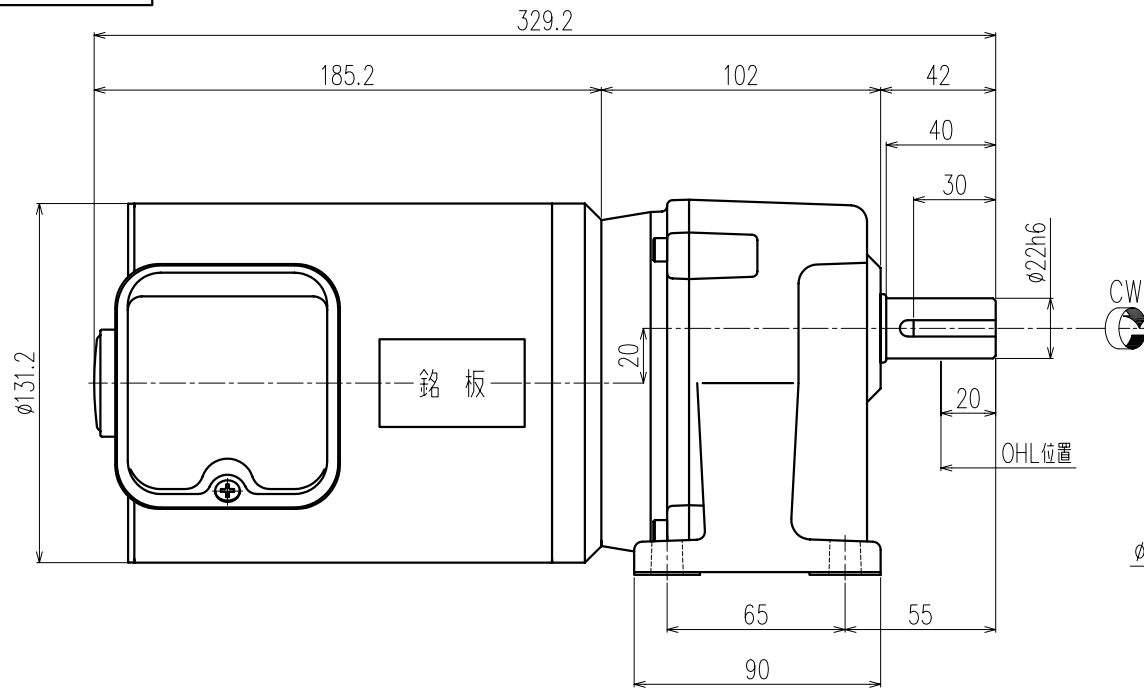


御注文元		殿
用途		



特記事項

- 1) 始動方式：分相始動形。
- 2) リード線は端子箱内に収納シラグ式とします。(端子台なし) リード線末端にはM4用の丸端子を取付けております。
結線用ねじ類を端子箱内へ付属いたします。(＋ナベ小ネジP1 M4×10 2個/M4ナット 2個)

公称速比	60	80	100	120	160	200
周波数 [Hz]	50/60	←	←	←	←	←
出力軸回転数 (モータ同期回転時) [r/min]	24.6/29.6	18.9/22.7	15.3/18.3	12.2/14.7	9.2/11.1	7.4/8.9
出力軸許容トルク [N・m]	33.2/27.7	43.2/36.0	53.6/44.7	67.0/55.8	88.5/73.8	110.1/91.7
実減速比 (小数点第4位四捨五入)	1:60.888	1:79.229	1:98.333	1:122.720	1:162.250	1:201.780
許容 O H L [N]	2156	2450	2450	2450	2450	2548

モータ仕様		ギヤ仕様		ブレーキ仕様	
相数	単相	出力軸回転数 (モータ同期回転時)	別欄参照	構造	/
出力	0.1 [kW]	出力軸許容トルク	別欄参照	静摩擦トルク	
構造	全閉自冷形 (IP40通線口を除く)	減速比	別欄参照	電圧	/
極数	4P	許容 O H L	別欄参照	容量	
周波数	50/60 [Hz]	潤滑方法	グリースバス	ブレーキ電源	/
電圧	100/100 [V]	その他			
電流	△ 2.6/2.4 [A]	塗装	グレー		
定格	S1	質量	概略10.9 [kg]		
耐熱クラス	E	梱包	一個箱又ハ集中梱包		

5				
4				
3				
2				
1	電流値誤訂正 2.8A→2.6A、2.5A→2.4A			11/12/15 月野
MARK	REVISE	DATE	REVISER	
MODEL	SML2-01-(60~200)	DRAWING.NO.	S012A590	△
APPROVED	CHECKED	DRAWN	SCALE	DATE
磯村	岡野	岡野	1:2 (A3)	2011/06/10
11/12/16	11/12/16		SIGMA GIKEN CO.,LTD.	