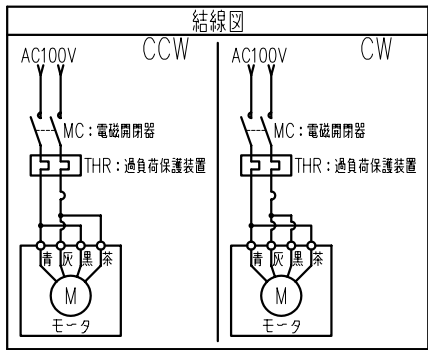


御注文元	殿
用途	



特記事項

- 1) 始動方式：分相始動形。
- 2) リード線は端子箱内に収納しラグ式とします。(端子台なし) リード線末端にはM4用丸端子を取付けております。結線用ねじ類を端子箱内へ付属いたします。(ナベ小ネジP1 M4×10 2個/M4ナット 2個)

公称速比	600	700	900	1200
周波数 [Hz]	50/60	←	←	←
出力軸回転数(モータ同期回転時) [r/min]	2.4/2.9	2.1/2.5	1.7/2.0	1.3/1.5
出力軸許容トルク [N・m]	319.3/266.1	370.5/308.8	463.6/386.3	463.6/463.6
実減速比(小数点第4位四捨五入)	1:616.043	1:714.914	1:894.403	1:1186.453
許容OHL [N]	5090	5090	5090	5090

モータ仕様		ギヤ仕様		ブレーキ仕様	
相数	単相	出力軸回転数(モータ同期回転時)	別欄参照	構造	/
出力	0.1 [kW]	出力軸許容トルク	別欄参照	静摩擦トルク	
構造	全閉自冷形(IP40通線口を除く)	減速比	別欄参照	電圧	
極数	4P	許容OHL	別欄参照	容量	
周波数	50/60 [Hz]	潤滑方法	グリースバス	ブレーキ電源	
電圧	100/100 [V]	その他			
電流	△ 2.6/2.4 [A]	塗装	グレー		
定格	S1	質量	概略17.9 [kg]		
耐熱クラス	E	梱包	一個箱又ハ集中梱包		

△			
△			
△			
△			
△	電流値誤訂正 2.8A→2.6A、2.5A→2.4A	11/12/15	月野
MARK	REVISE	DATE	REVISER
MODEL	SML2-01-(600~1200)	DRAWING.NO.	S014A364
APPROVED	CHECKED	DRAWN	SCALE
磯村	岡野	岡野	1:2.5 (A3)
11/12/16	11/12/16		DATE
			2011/06/10
SIGMA GIKEN CO.,LTD.			