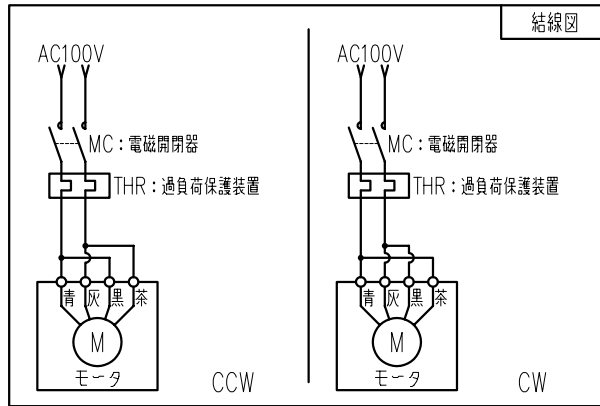
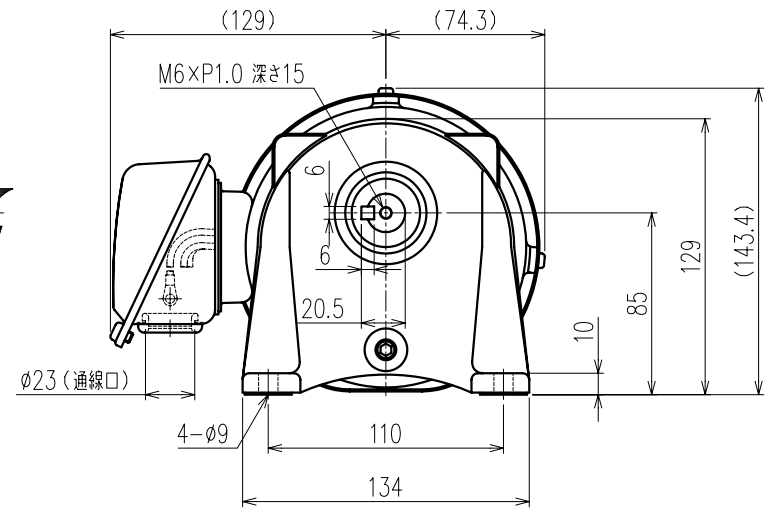
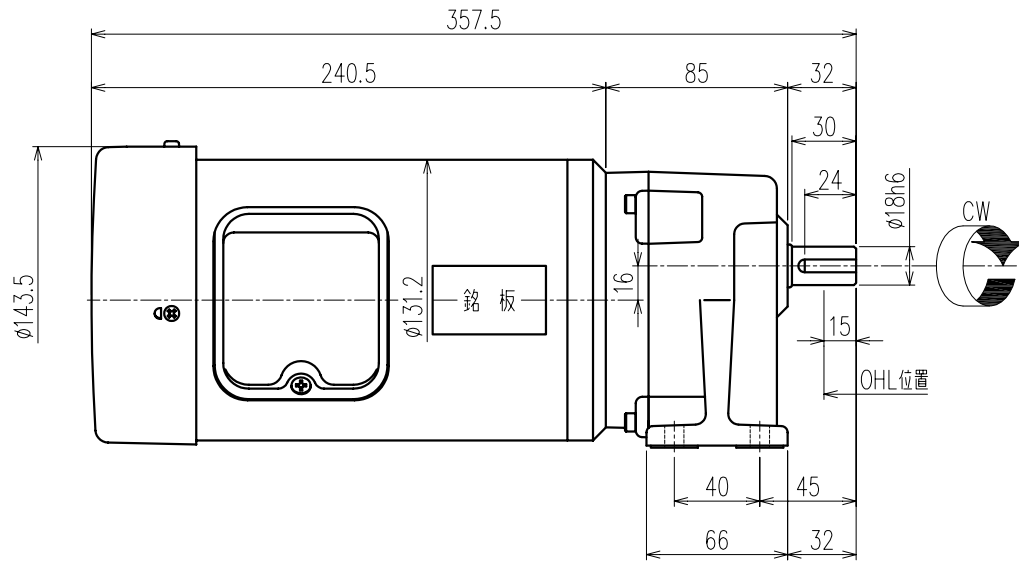


御注文元		殿
用途		



特記事項

- 始動方式：分相始動形
- リード線は端子箱内に収納シラグ式とします。(端子台なし) リード線末端には M4用丸端子 を取付けております。結線用ねじ類を端子箱内へ付属いたします。(＋なべ小ねじP1 M4×10 2個 / M4ナット：2個)

公称速比	5	10	15	20	25	30
周波数 [Hz]	50/60	←	←	←	←	←
出力軸回転数 (自励回転時) [r/min]	290.3/348.4	150.0/180.0	100.0/120.0	78.0/93.6	62.3/74.7	50.0/60.0
出力軸許容トルク [N・m]	5.9/4.9	11.5/9.6	17.2/14.4	22.1/18.4	27.7/23.1	34.5/28.7
実減速比 (小数点第4位四捨五入)	1:5.167	1:10.000	1:15.000	1:19.231	1:24.091	1:30.000
許容OHL [N]	588	980	1078	1176	1274	1666

モータ仕様		ギヤ仕様		ブレーキ仕様	
相数	単相	出力軸回転数 (自励回転時)	別欄参照	構造	/
出力	0.2 [kW]	出力軸許容トルク	別欄参照	静摩擦トルク	
構造	全閉外扇形 (IP40 通線口を除く)	減速比	別欄参照	電圧	
極数	4P	許容OHL	別欄参照	容量	
周波数	50/60 [Hz]	潤滑方法	グリス バス	ブレーキ電源	
電圧	100/100 [V]			その他	
電流	△ 5.4/4.7 [A]			塗装	グレー
定格	S1			質量	概略 11.7 [kg]
耐熱クラス	E			梱包	一個箱又は集中梱包

△			
△			
△			
△			
△	電流値誤訂正 5.5A→5.4A、4.8A→4.7A	11/12/15	月野
MARK	REVISE	DATE	REVISER

MODEL			DRAWING.NO.		
SML2-02-(5~30)			S021A738		
APPROVED	CHECKED	DESIGNED	SCALE	DATE	
磯村	鷲野	鷲野	1:2.5 (A3)	2011/04/01	
11/12/16	11/12/16		SIGMA GIKEN CO.,LTD.		