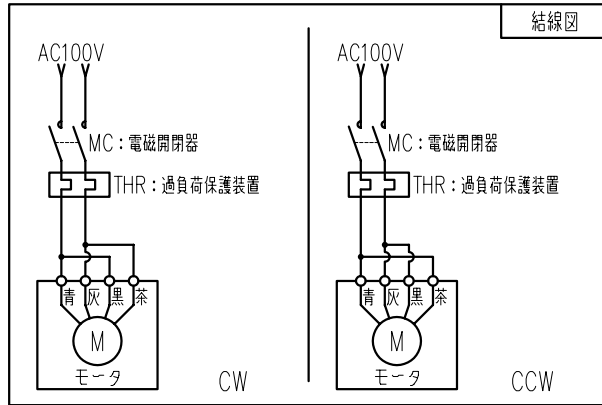
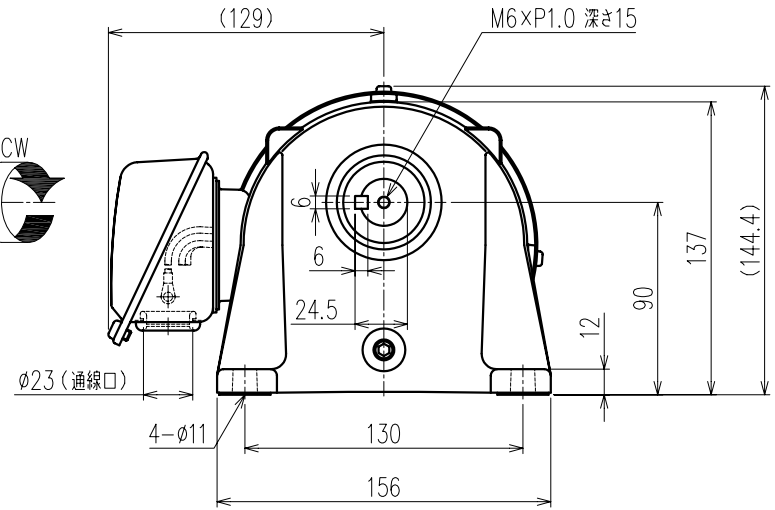
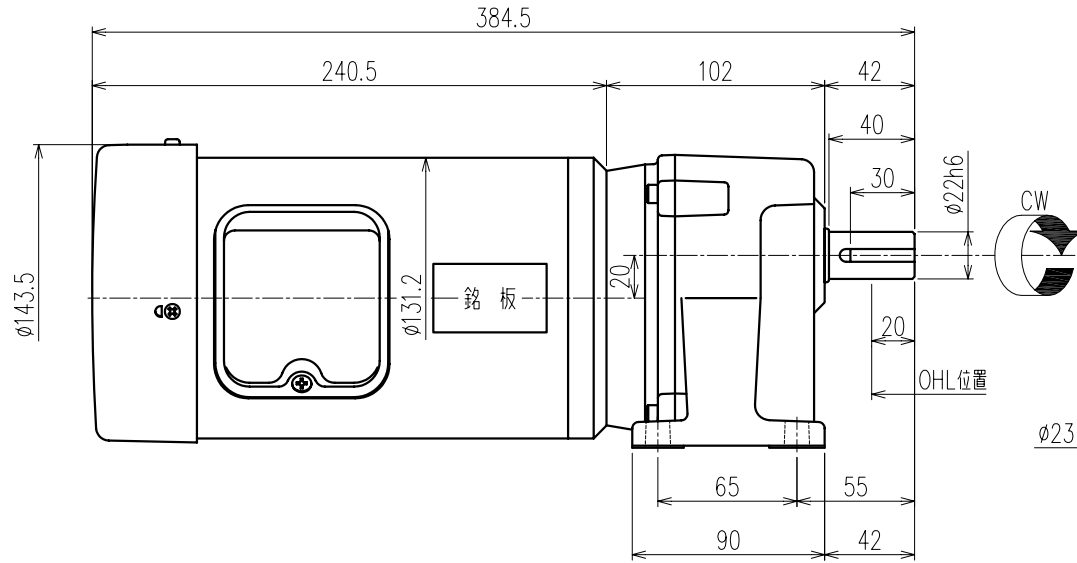


第三角法

御注文元	殿
用途	



特記事項

- 始動方式：分相始動形
- リード線は端子箱内に収納シラグ式とします。(端子台なし) リード線末端には M4用丸端子 を取付けております。

結線用ねじ類を端子箱内へ付属いたします。(＋なべ小ねじP1 M4×10 2個 / M4ナット：2個)

公称速比	40	50	60	80
周波数 [Hz]	50/60	←	←	←
出力軸回転数 (自励回転時) [r/min]	36.9/44.2	30.2/36.3	25.2/30.2	18.9/22.6
出力軸許容トルク [N・m]	44.4/37.0	54.1/45.1	65.0/54.2	86.8/72.3
実減速比 (小数点第4位四捨五入)	1:40.692	1:49.594	1:59.585	1:79.535
許容 OHL [N]	1862	1960	2156	2450

モータ仕様		ギヤ仕様		ブレーキ仕様	
相数	単相	出力軸回転数 (自励回転時)	別欄参照	構造	/
出力	0.2 [kW]	出力軸許容トルク	別欄参照	静摩擦トルク	
構造	全閉外扇形 (IP40 通線口を除く)	減速比	別欄参照	電圧	
極数	4P	許容 OHL	別欄参照	容量	
周波数	50/60 [Hz]	潤滑方法	グリス バス	ブレーキ電源	
電圧	100/100 [V]			その他	
電流	△ 5.4/4.7 [A]			塗装	グレー
定格	S1			質量	概略 12.9 [kg]
耐熱クラス	E			梱包	一個箱又は集中梱包

△			
△			
△			
△			
△	電流値誤訂正 5.5A→5.4A、4.8A→4.7A	11/12/15	月野
MARK	REVISE	DATE	REVISER

MODEL		DRAWING.NO.	
SML2-02-(40~80)		S022A507	
APPROVED	CHECKED	DESIGNED	SCALE
機村	鷲野	鷲野	1:2.5 (A3)
11/12/16	11/12/16		DATE
			2011/04/01
SIGMA GIKEN CO.,LTD.			