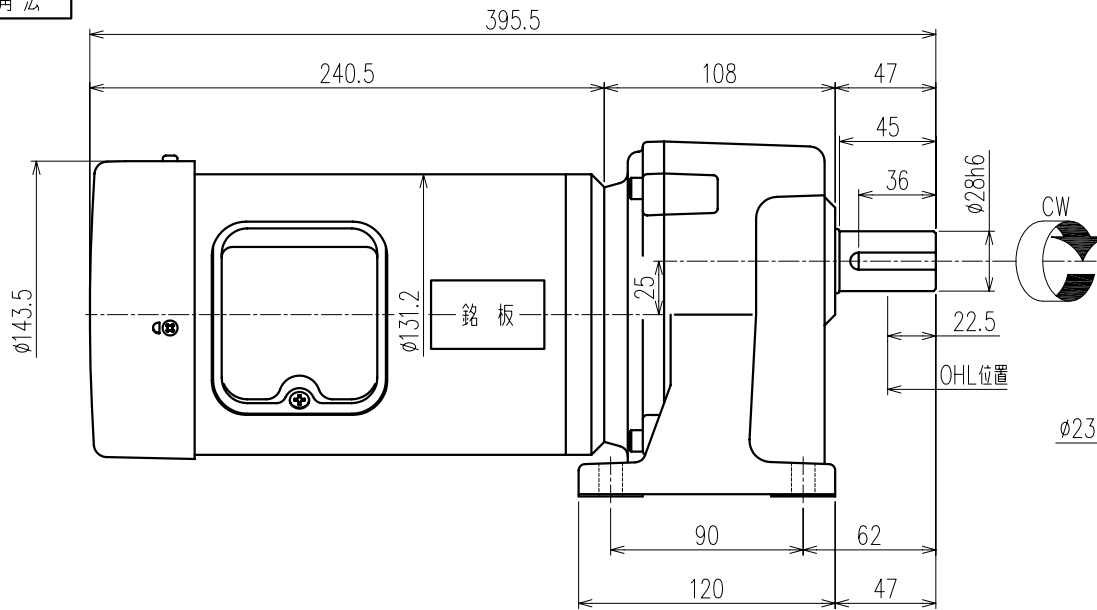
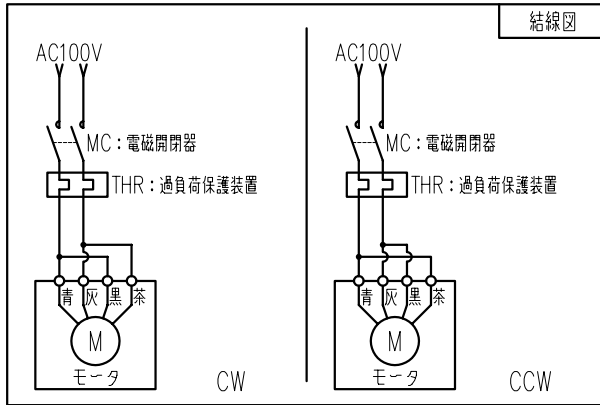
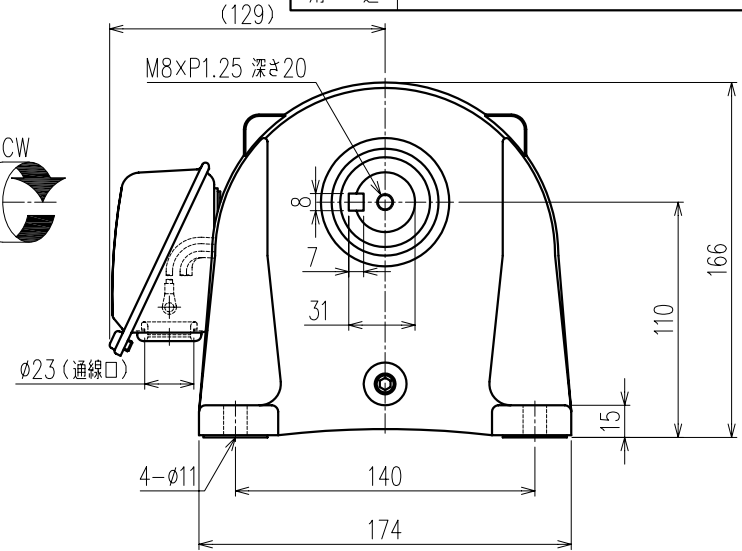


第三角法



御注文元	殿
用途	



特記事項

- 始動方式：分相始動形
- リード線は端子箱内に収納シラグ式とします。(端子台なし) リード線末端には M4用丸端子 を取付けております。

結線用ねじ類を端子箱内へ付属いたします。(＋なべ小ねじP1 M4×10 2個 / M4ナット：2個)

公称速比	100	120	160	200
周波数 [Hz]	50/60	←	←	←
出力軸回転数 (回転数) [r/min]	15.2/18.2	12.7/15.3	9.4/11.3	7.6/9.1
出力軸許容トルク [N・m]	107.8/89.9	128.6/107.2	173.9/144.9	216.7/180.6
実減速比 (小数点第4位四捨五入)	1:98.828	1:117.857	1:159.375	1:198.611
許容 OHL [N]	3038	3332	3430	3430

モータ仕様		ギヤ仕様		ブレーキ仕様	
相数	単相	出力軸回転数 (回転数)	別欄参照	構造	/
出力	0.2 [kW]	出力軸許容トルク	別欄参照	静摩擦トルク	
構造	全閉外扇形 (IP40 通線口を除く)	減速比	別欄参照	電圧	
極数	4P	許容 OHL	別欄参照	容量	
周波数	50/60 [Hz]	潤滑方法	グリース バス	ブレーキ電源	
電圧	100/100 [V]			その他	
電流	△ 5.4/4.7 [A]			塗装	グレー
定格	S1			質量	概略 14.9 [kg]
耐熱クラス	E			梱包	一個箱又は集中梱包

△			
△			
△			
△			
△	電流値誤訂正 5.5A→5.4A、4.8A→4.7A	11/12/15	月野
MARK	REVISE	DATE	REVISER

MODEL		DRAWING.NO.	
SML2-02-(100~200)		S023A508	
APPROVED	CHECKED	DESIGNED	SCALE
磯村	鷲野	鷲野	1:2.5 (A3)
11/12/16	11/12/16		DATE
			2011/04/01
SIGMA GIKEN CO., LTD.			