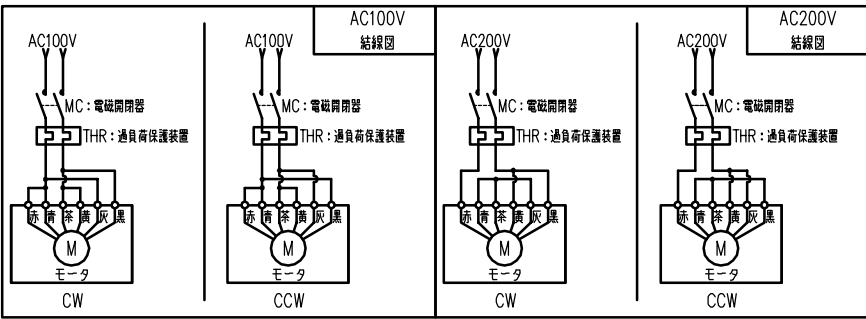
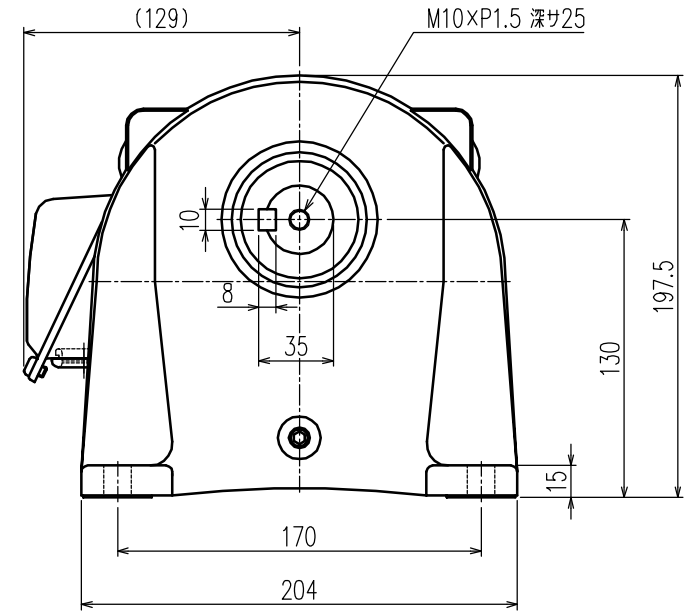
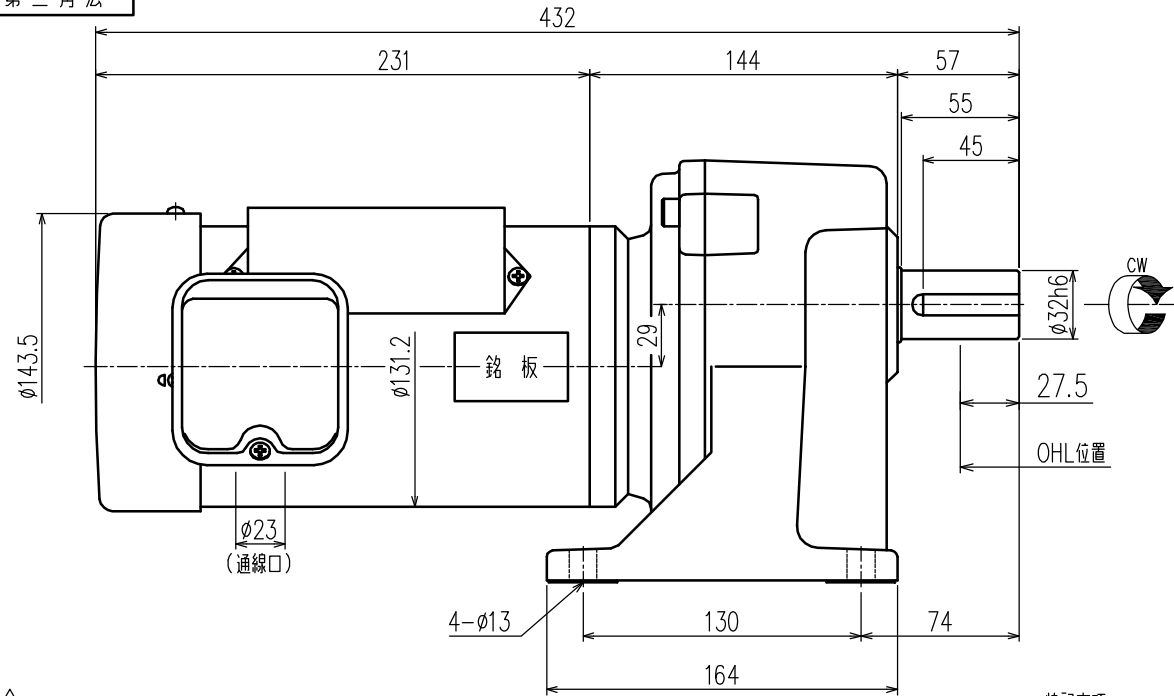


第三角法

| | |
|------|---|
| 御注文元 | 殿 |
| 用途 | |



特記事項

- 始動方式：コンデンサ始動コンデンサ運転
コンデンサ容量：始動「250μF」 運転「32μF」です。
- リード線は端子箱内に収納しラグ形式とします。（端子台なし）リード線末端にはM4用丸端子を取付けております。
結線用ねじ類を端子箱内へ付属いたします。（+ナベ小ネジ P1 4×10：4個/M4ナット：4個）

| | | | | |
|--------------------------|-------------|-------------|-------------|-------------|
| 公称速比 | 100 | 120 | 160 | 200 |
| 周波数 [Hz] | 50/60 | ← | ← | ← |
| 出力軸回転数 (モータ同期回転) [r/min] | 14.6/17.5 | 12.4/14.8 | 9.3/11.2 | 7.5/9.0 |
| 出力軸許容トルク [N・m] | 224.0/186.7 | 264.7/220.6 | 351.1/292.6 | 437.5/364.6 |
| 実減速比 (小数点第4位四捨五入) | 1:102.640 | 1:121.275 | 1:160.875 | 1:200.475 |
| OHL [N] | 4900 | 5880 | 5880 | 5880 |

| モータ仕様 | | ギヤ仕様 | | ブレーキ仕様 | |
|-------|-----------------------|------|-----------------------|--------|-------------|
| 相数 | 単相 | 出力 | 0.4 [kW] | 構造 | 静摩擦トルク |
| 出力 | 0.4 [kW] | 構造 | 全閉外扇形 IP40 (通線口を除く) | 電圧 | 容量 |
| 構造 | 全閉外扇形 IP40 (通線口を除く) | 極数 | 4P | 電圧 | 容量 |
| 極数 | 4P | 周波数 | 50/60 [Hz] | ブレーキ電源 | |
| 周波数 | 50/60 [Hz] | 電圧 | 100 (200) [V] | 減速比 | 別欄参照 |
| 電圧 | 100 (200) [V] | 電流 | 6.8/6.0 (3.4/3.0) [A] | OHL | 別欄参照 |
| 電流 | 6.8/6.0 (3.4/3.0) [A] | 定格 | S1 | 潤滑方法 | グリースパス |
| 定格 | S1 | 絶縁種 | B | 塗装 | グレー |
| 絶縁種 | B | | | 質量 | 概略17.0 [kg] |
| | | | | 梱包 | 一個箱又ハ集中梱包 |

| | | | | | |
|----------|-------------------|-------------|----------|----------------------|--|
| 5 | | | | | |
| 4 | | | | | |
| 3 | | | | | |
| 2 | | | | | |
| 1 | 結線図誤記訂正 | | 11/12/15 | 月野 | |
| MARK | | REVISE | DATE | REVISER | |
| MODEL | SML2-04-(100~200) | DRAWING.NO. | S044A534 | | |
| APPROVED | 磯村 | CHECKED | 小林 | SCALE | |
| 11/12/15 | | 11/12/15 | | 1:2.5 (A3) | |
| | | | | DATE | |
| | | | | 2011/03/30 | |
| | | | | SIGMA GIKEN CO.,LTD. | |