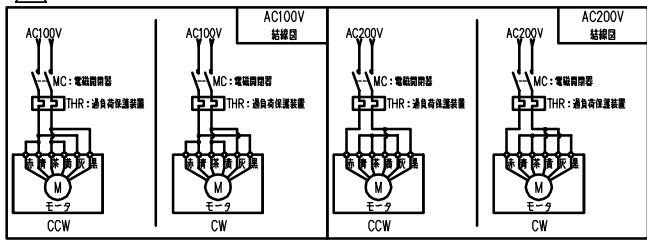
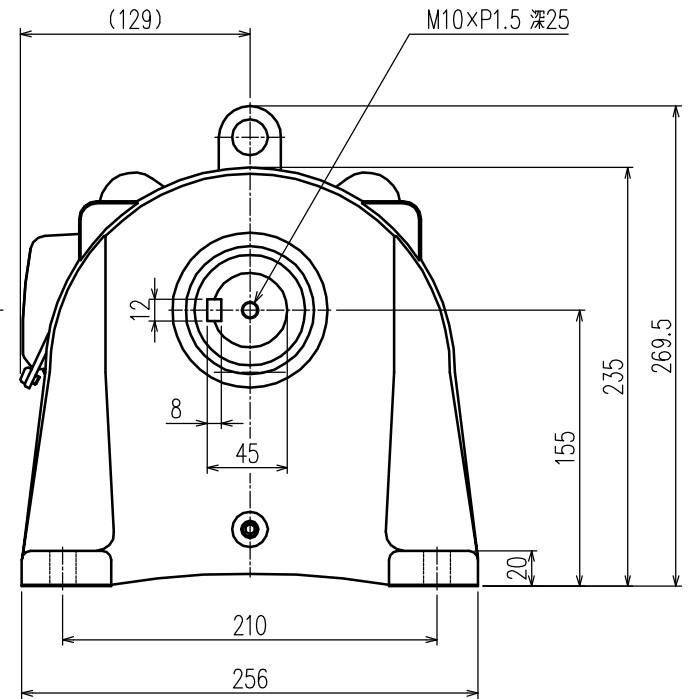
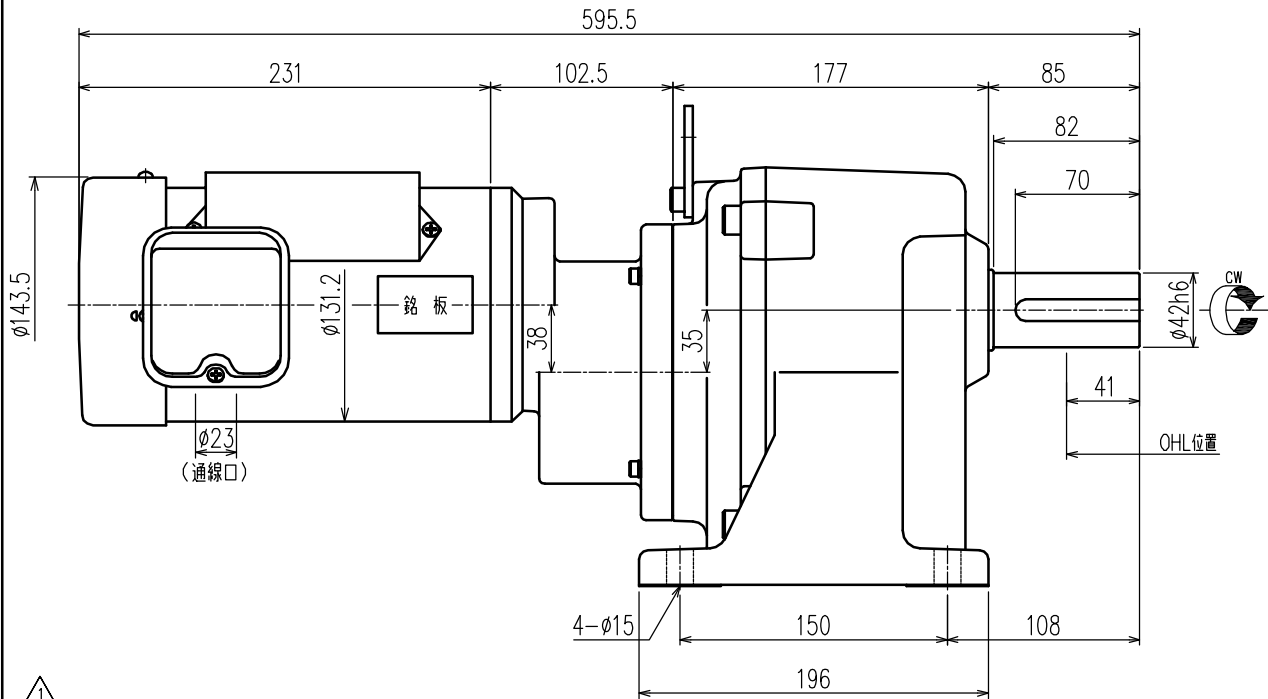


御注文元	殿
用途	



特記事項

- 1) 始動方式：コンデンサ始動コンデンサ運転
コンデンサ容量：始動「250μF」 運転「32μF」です。
- 2) リード線は端子箱内に収納シラグ式とします。(端子台なし)
リード線端末にはM4用丸端子を取付けております。
結線用ねじ類を端子箱内へ付属いたします。
(+ナベ小ネジ P1 4×10: 4個/M4ナット: 4個)

公称速比	300	360	450
周波数 [Hz]	50/60	←	←
出力軸回転数 (モータ同期回転) [r/min]	5.07/6.09	4.08/4.90	3.19/3.82
出力軸許容トルク [N・m]	612.5/510.4	762.2/635.1	813.3/813.3
実減速比 (小数点第4位四捨五入)	1: 295.437	1: 367.625	1: 470.751
OHL [N]	7050	7050	7050

モータ仕様		ギヤ仕様		ブレーキ仕様	
相数	単相		50/60 [Hz]	構造	
出力	0.4 [kW]	出力軸回転数 (モータ同期回転)	別欄参照	静摩擦トルク	
構造	全閉外扇形 IP40 (通線口を除く)	出力軸許容トルク	別欄参照	電圧	
極数	4P			容量	
周波数	50/60 [Hz]			ブレーキ電源	
電圧	100 (200) [V]	減速比	別欄参照	その他	
電流	6.8/6.0 (3.4/3.0) [A]	OHL	別欄参照	塗装	グレー
定格	S1	潤滑方法	グリースパス	質量	概略30.8 [kg]
絶縁種	B			梱包	一個箱又ハ集中梱包

5			
4			
3			
2			
1	配線図誤訂正		11/12/15 月野
MARK	REVISE	DATE	REVISER

MODEL		DRAWING.NO.	
SML2-04- (300~450)		S045A271	
APPROVED	CHECKED	DRAWN	SCALE
磯村	小林	小林	1: 3 (A3)
11/12/15	11/12/15		DATE
			2011/03/30
SIGMA GIKEN CO.,LTD.			