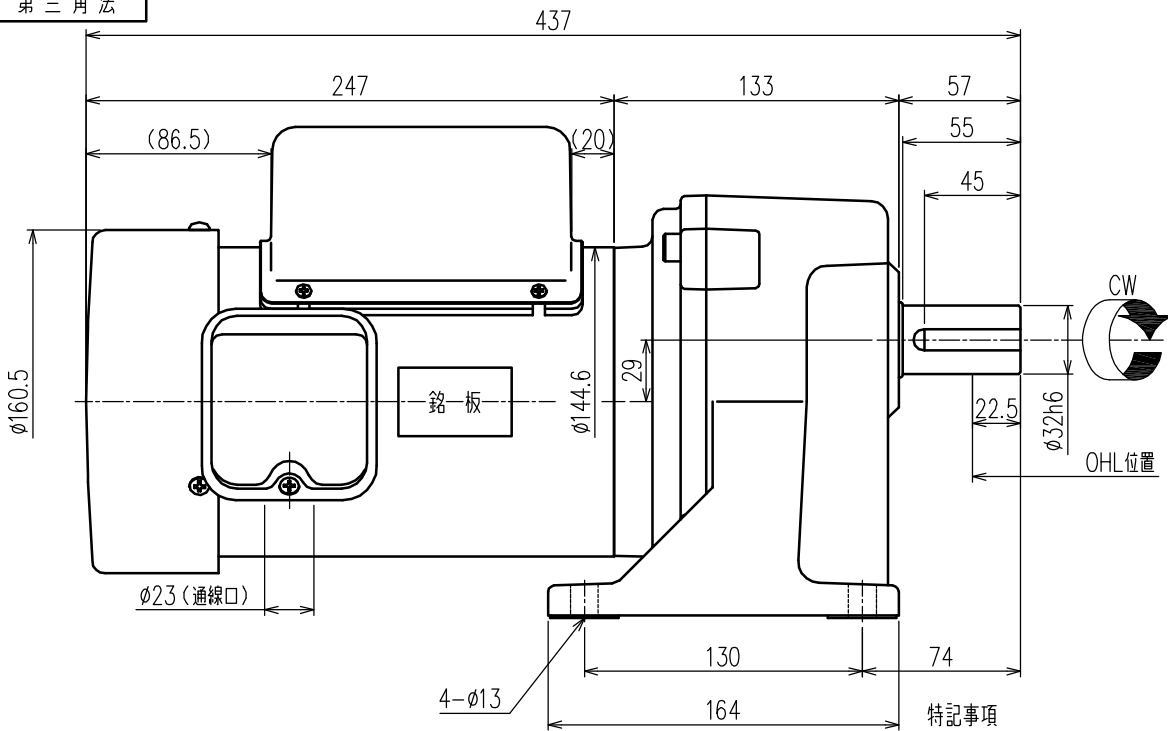
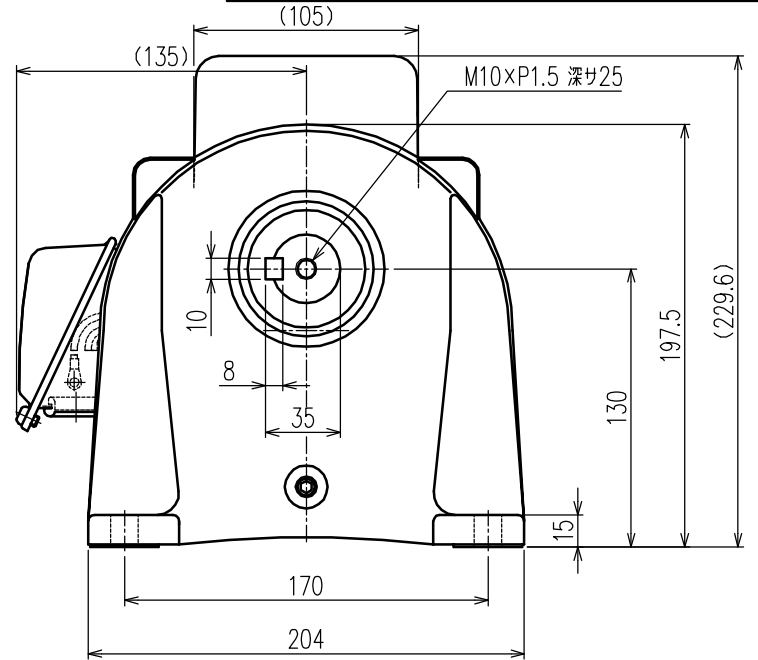


第三角法

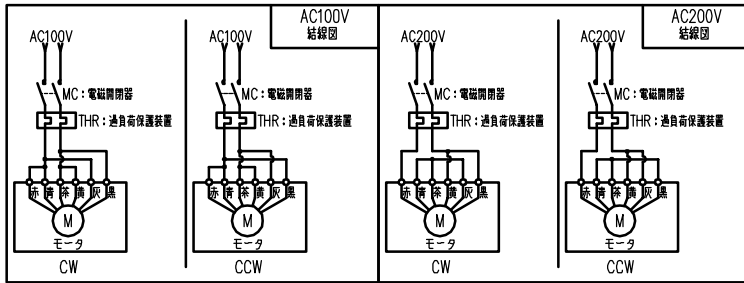


御注文元	殿
用途	



特記事項

- 1) 始動方式：コンデンサ始動、コンデンサ運転形 コンデンサ容量：始動「360 μ F」 運転「45 μ F」です。
- 2) リード線は端子箱内に収納しラグ式とします。(端子台なし) リード線末端には M4用丸端子 を取付けております。結線用ねじ類を端子箱内へ付属いたします。(＋なべ小ねじP1 M4x10 4個 / M4ナット：4個)



公称速比	30	40	50	60	80
周波数 [Hz]	50/60	←	←	←	←
出力回転数 (モータ同期回転) [r/min]	49.9/59.9	37.0/44.4	30.1/36.1	25.0/29.9	19.2/23.0
出力軸許容トルク [N・m]	123.0/102.5	166.0/138.4	204.0/170.0	246.0/205.0	319.8/266.5
実減速比 (小数点第4位四捨五入)	1:30.058	1:40.578	1:49.861	1:60.116	1:78.150
OHL [N]	4018	4214	4606	5488	5880

モーター仕様		ギア仕様		ブレーキ仕様	
相数	単相	出力	50/60 [Hz]	構造	
出力	0.75 [kW]	出力回転数 (モータ同期回転)	別欄参照	静摩擦トルク	
構造	全閉外扇形 IP40 (通線口を除く)	出力軸許容トルク	別欄参照	電圧	
極数	4P			容量	
周波数	50/60 [Hz]			ブレーキ電源	
電圧	100 (200) [V]	減速比	別欄参照	その他	
電流	11.9/10.4 (5.9/5.2) [A]	OHL	別欄参照	塗装	シグマグレー
定格	S1	潤滑方法	グリースパス	質量	概略22.4 [kg]
耐熱クラス	B			梱包	一個箱又ハ集中梱包

5			
4			
3			
2			
1			
MARK	REVISE	DATE	REVISER

MODEL		DRAWING.NO.	
SML2-08- (30~80)		S084A625	
APPROVED	CHECKED	DRAWN	SCALE
磯村	小林	月野	1:2.5 (A3)
11/08/18	11/08/18		DATE
			2011/06/01
SIGMA GIKEN CO.,LTD.			