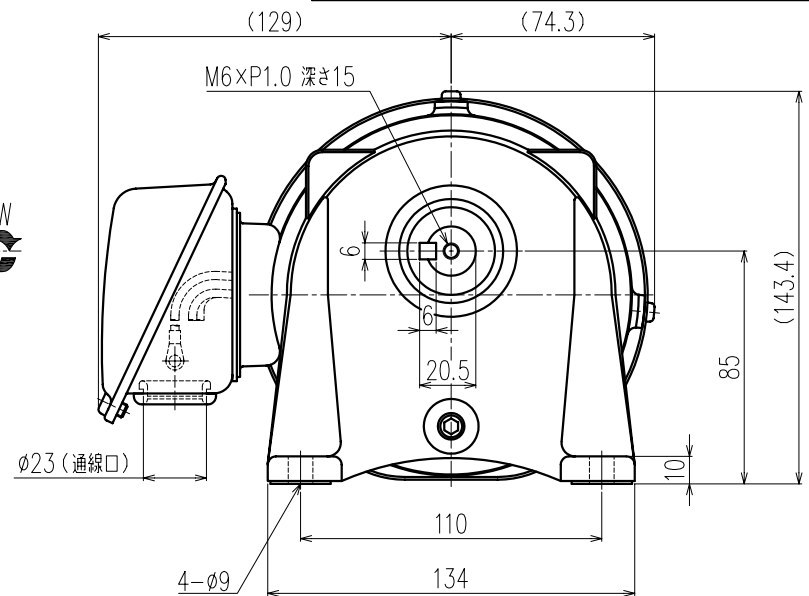
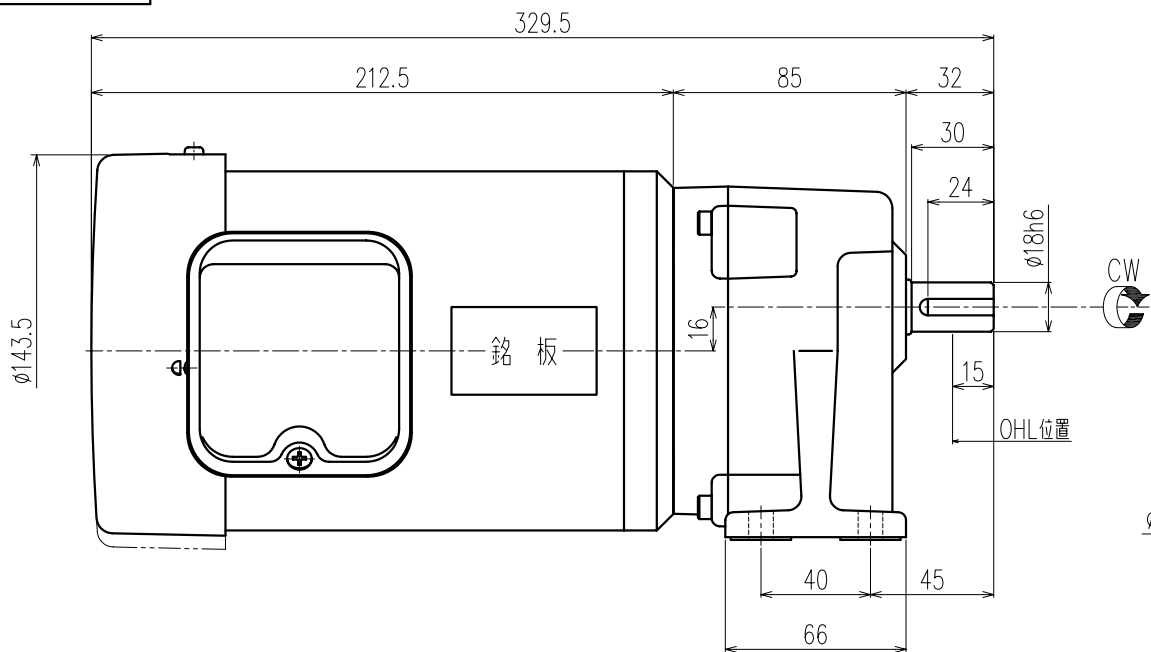
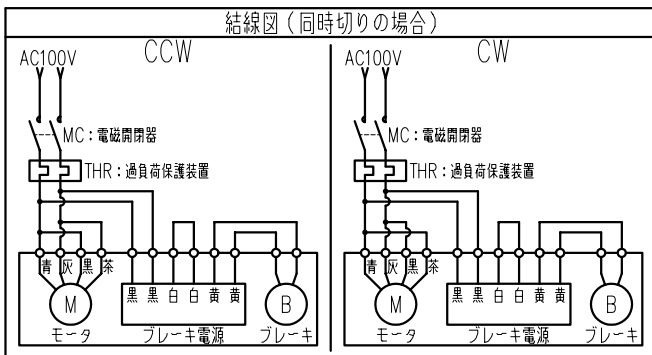


御注文元	殿
用途	



特記事項

- 始動方式：分相始動形
- リード線は端子箱内に収納シラグスとして。(端子台なし) リード線末端にはM4用丸端子を取付けております。結線用ねじ類を端子箱内に付属いたします。(＋ナベ小ネジP1 M4×10 5個/M4ナット 5個)
- ブレーキ付ギヤモータの結線には同時切りの他、別切り、直流切りが御座います結線につきましては取扱説明書を参照頂きご使用に合った結線方法にて結線してください。



公称速比	5	10	15	20	25	30	40	50
周波数 [Hz]	50/60	←	←	←	←	←	←	←
出力回転数(モータ同期回転時) [r/min]	290.3/348.4	150.0/180.0	100.0/120.0	78.0/93.6	62.3/74.7	50.0/60.0	37.3/44.8	29.7/35.6
出力軸許容トルク [N・m]	3.0/2.5	5.7/4.8	8.6/7.2	11.0/9.2	13.8/11.5	17.2/14.4	23.1/19.2	29.0/24.2
実減速比(小数点第4位四捨五入)	1:5.167	1:10.000	1:15.000	1:19.231	1:24.091	1:30.000	1:40.182	1:50.556
許容OHL [N]	588	980	1176	1274	1372	1470	1568	1666

モータ仕様		ギヤ仕様		ブレーキ仕様	
相数	単相	出力回転数(モータ同期回転時)	別欄参照	構造	乾式直流無励磁作動形
出力	0.1 [kW]	出力軸許容トルク	別欄参照	静摩擦トルク	1.0 [N・m]
構造	全閉自冷形 (IP40通線口を除く)	減速比	別欄参照	電圧	DC45 [V]
極数	4P	許容OHL	別欄参照	容量	12 [W]
周波数	50/60 [Hz]	潤滑方法	グリースバス	ブレーキ電源	端子箱内に付属
電圧	100/100 [V]	その他			
電流	△ 2.6/2.4 [A]				
定格	S1				
耐熱クラス	E	塗装	グレー	質量	概略11.2 [kg]
		梱包			一個箱又ハ集中梱包

△5			
△4			
△3			
△2			
△1	電流値誤記訂正 2.8A→2.6A、2.5A→2.4A	11/12/15	月野
MARK	REVISE	DATE	REVISER
MODEL	SMLB2-01-(5~50)	DRAWING.NO.	S011A760
APPROVED	CHECKED	DRAWN	SCALE DATE
磯村	岡野	岡野	1:2 (A3) 2011/06/10
11/12/16	11/12/16		SIGMA GIKEN CO.,LTD.