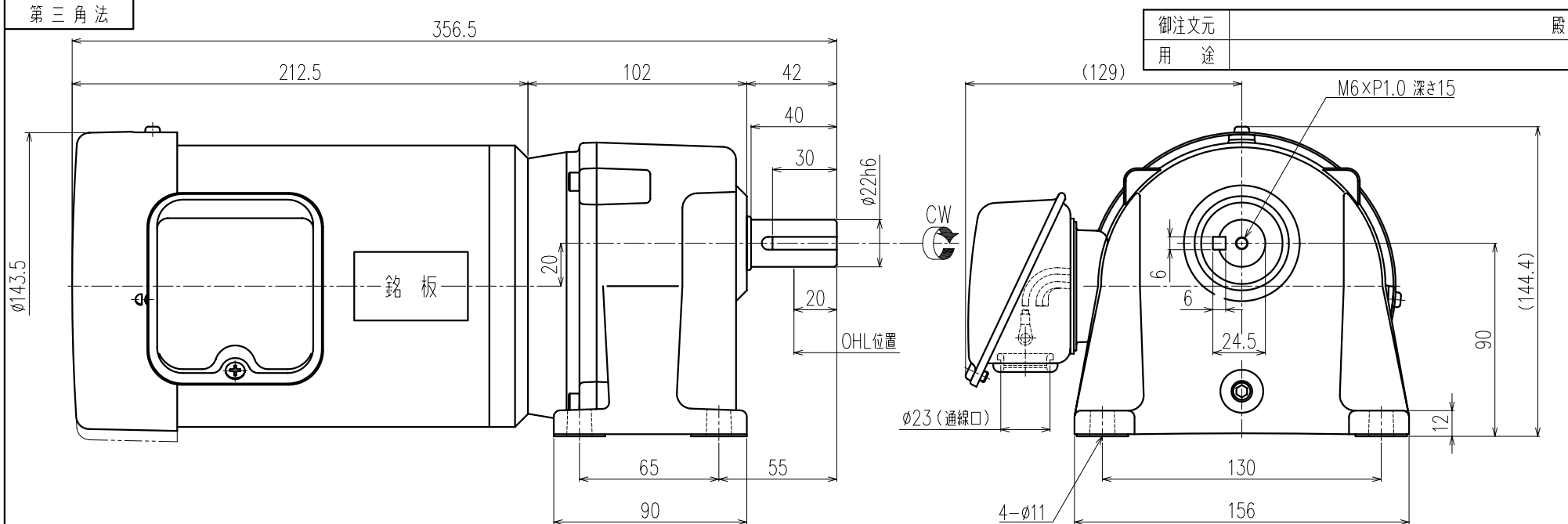


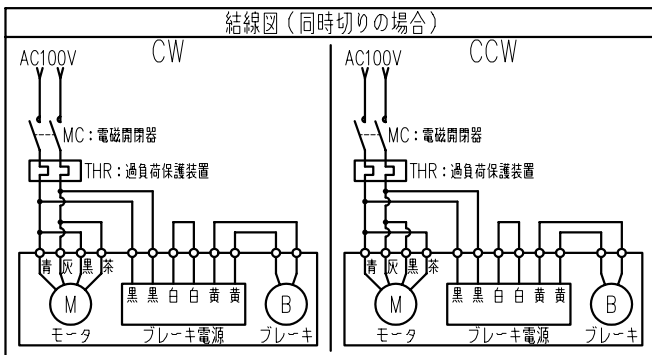
第三角法



御注文元	殿
用途	

特記事項

- 1) 始動方式：分相始動形
- 2) リード線は端子箱内に収納シラグ式とします。(端子台なし) リード線末端にはM4用丸端子を取付けております。結線用ねじ類を端子箱内に付属いたします。(ナベ小ネジP1 M4×10 5個/M4ナット 5個)
- 3) ブレーキ付ギヤモータの結線には同時切りの他、別切り、直流切りが御座います結線に付きましては取扱説明書を参照頂きご使用に合った結線方法にて結線してください。



公称速比	60	80	100	120	160	200
周波数 [Hz]	50/60	←	←	←	←	←
出力軸回転数 (同期) [r/min]	24.6/29.6	18.9/22.7	15.3/18.3	12.2/14.7	9.2/11.1	7.4/8.9
出力軸トルク (計算値) [N・m]	33.2/27.7	43.2/36.0	53.6/44.7	67.0/55.8	88.5/73.8	110.1/91.7
実減速比 (小数点第4位四捨五入)	1:60.888	1:79.229	1:98.333	1:122.720	1:162.250	1:201.780
OHL [N]	2156	2450	2450	2450	2450	2548

モータ仕様		ギヤ仕様		ブレーキ仕様	
相数	単相	出力軸回転数 (モータ同期回転時)	別欄参照	構造	乾式直流無励磁作動形
出力	0.1 [kW]	出力軸許容トルク	別欄参照	静摩擦トルク	1.0 [N・m]
構造	全閉自冷形 (IP40通線口を除く)	減速比	別欄参照	電圧	DC45 [V]
極数	4P	許容OHL	別欄参照	容量	12 [W]
周波数	50/60 [Hz]	潤滑方法	グリースパス	ブレーキ電源	端子箱内に付属
電圧	100/100 [V]	その他			
電流	△ 2.6/2.4 [A]				
定格	S1	塗装	グレー		
耐熱クラス	E	質量	概略12.4 [kg]		
		梱包	一個箱又ハ集中梱包		

△5					
△4					
△3					
△2					
△1	電流値誤記訂正 2.8A→2.6A、2.5A→2.4A		11/12/15	月野	
MARK	REVISE	DATE	REVISER		
MODEL	SMLB2-01-(60~200)	DRAWING.NO.	S012A592	△	
APPROVED	磯村	CHECKED	岡野	DRAWN	岡野
SCALE	1:2 (A3)	DATE	2011/06/10		
	11/12/16		11/12/16		
SIGMA GIKEN CO.,LTD.					