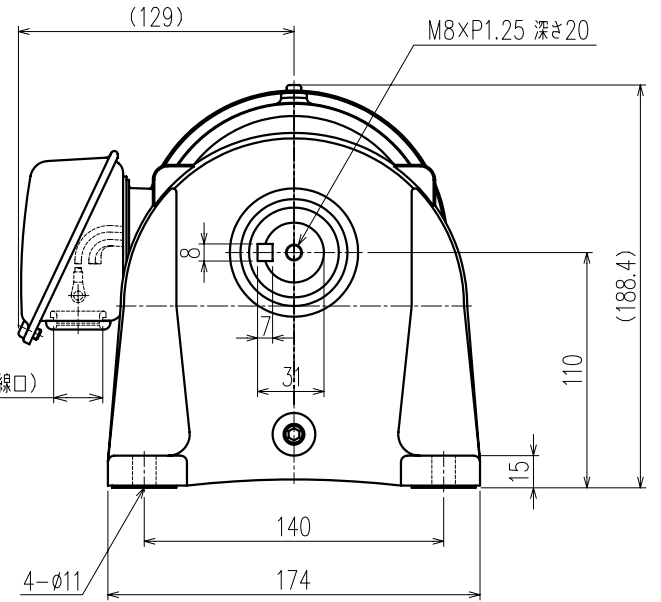
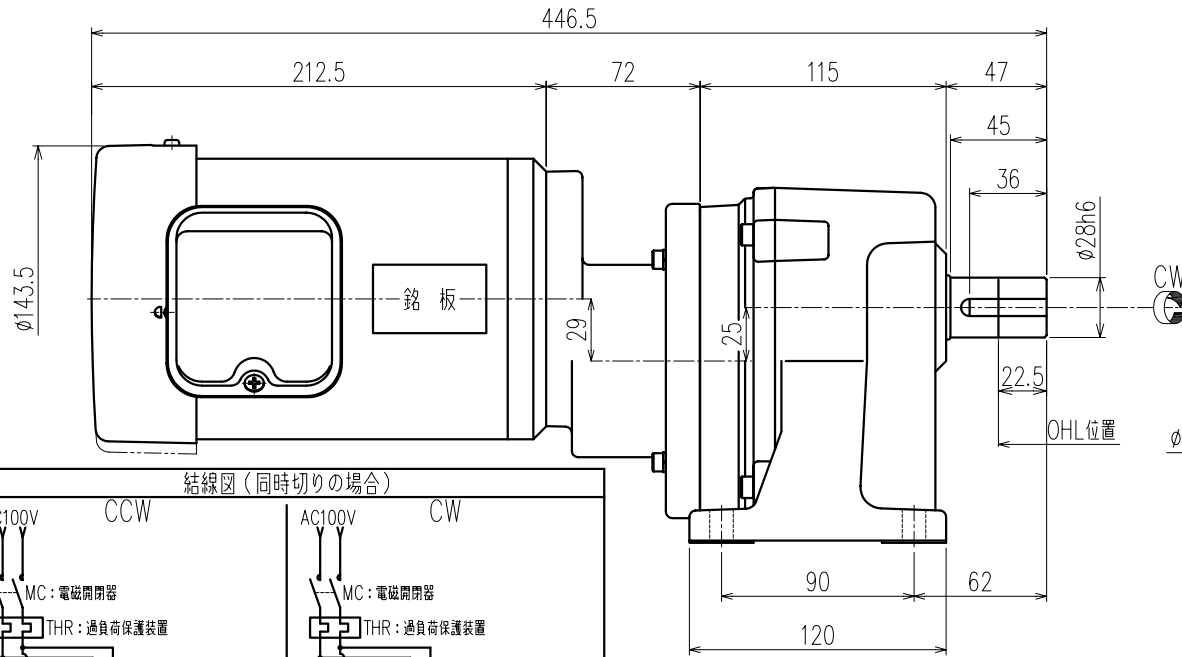
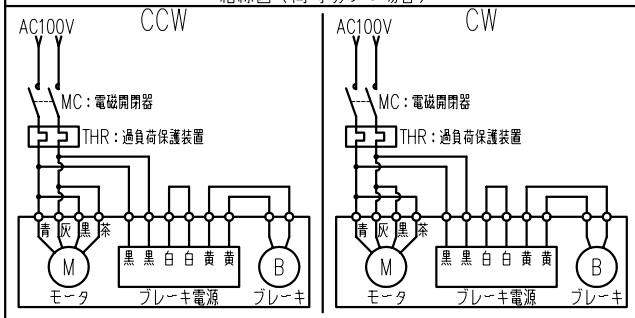


第三角法

御注文元	殿
用途	



結線図 (同時切りの場合)



公称速比	300	360	450
周波数 [Hz]	50/60	←	←
出力軸回転数 (モーター同期回転) [r/min]	5.1/6.1	4.0/4.8	3.5/4.2
出力軸許容トルク [N・m]	152.6/127.1	195.8/163.2	222.3/185.2
実減速比 (小数点第4位四捨五入)	1:294.333	1:377.827	1:428.885
許容 OHL [N]	2740	2740	2740

特記事項

- 始動方式: 分相始動形
- リード線は端子箱内に収納シラグ式とします。(端子台なし)
リード線末端にはM4用丸端子を取付けております。
結線用ねじ類を端子箱内に付属いたします。
(+ナベ小ネジP1 M4×10 5個/M4ナット 5個)
- ブレーキ付ギヤモータの結線には同時切りの他、別切り、直流切りが御座います結線に付きましては取扱説明書を参照頂きご使用に合った結線方法にて結線してください。

モータ仕様		ギヤ仕様		ブレーキ仕様	
相数	単相	出力軸回転数 (モーター同期回転)	別欄参照	構造	乾式直流無励磁作動形
出力	0.1 [kW]	出力軸許容トルク	別欄参照	静摩擦トルク	1.0 [N・m]
構造	全閉自冷形 (IP40通線口を除く)	減速比	別欄参照	電圧	DC45 [V]
極数	4P	許容 OHL	別欄参照	容量	12 [W]
周波数	50/60 [Hz]	潤滑方法	グリースバス	ブレーキ電源	端子箱内に付属
電圧	100/100 [V]			その他	
電流	△ 2.6/2.4 [A]			塗装	グレー
定格	S1			質量	概略16.2 [kg]
耐熱クラス	E			梱包	一個箱又ハ集中梱包

△			
△			
△			
△			
△	電流値誤訂正 2.8A→2.6A、2.5A→2.4A	11/12/15	月野
MARK	REVISE	DATE	REVISER
MODEL	SMLB2-01- (300~450)	DRAWING.NO.	S013A270
APPROVED	CHECKED	DRAWN	SCALE
磯村	岡野	岡野	1:2.5 (A3)
11/12/16	11/12/16		DATE
			2011/06/10
SIGMA GIKEN CO.,LTD.			