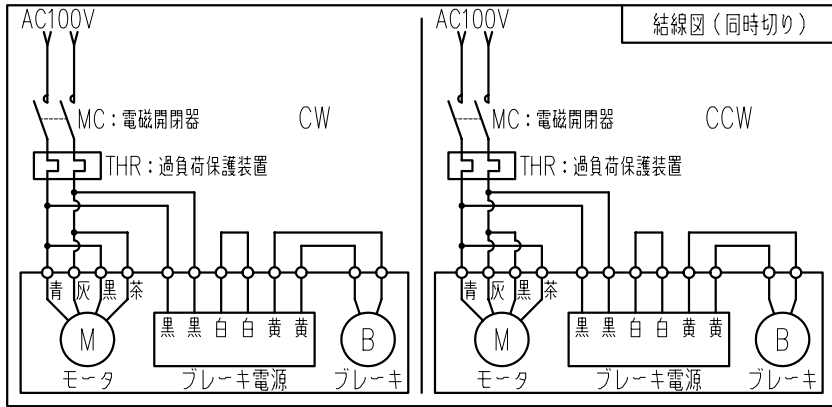
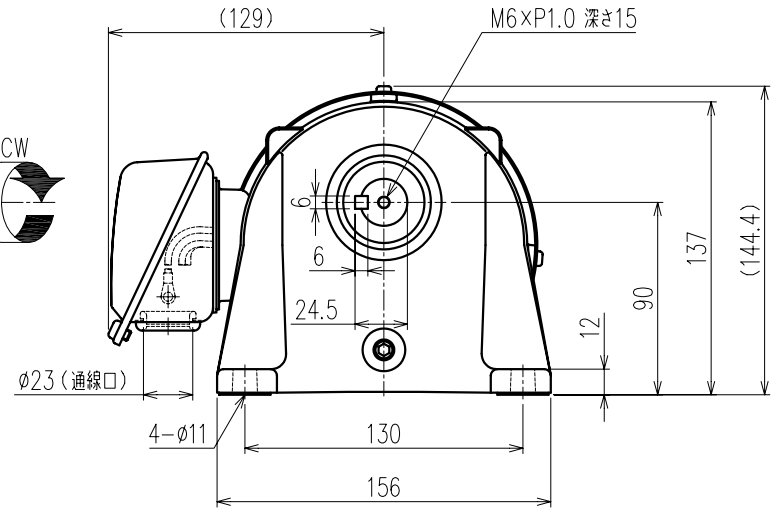
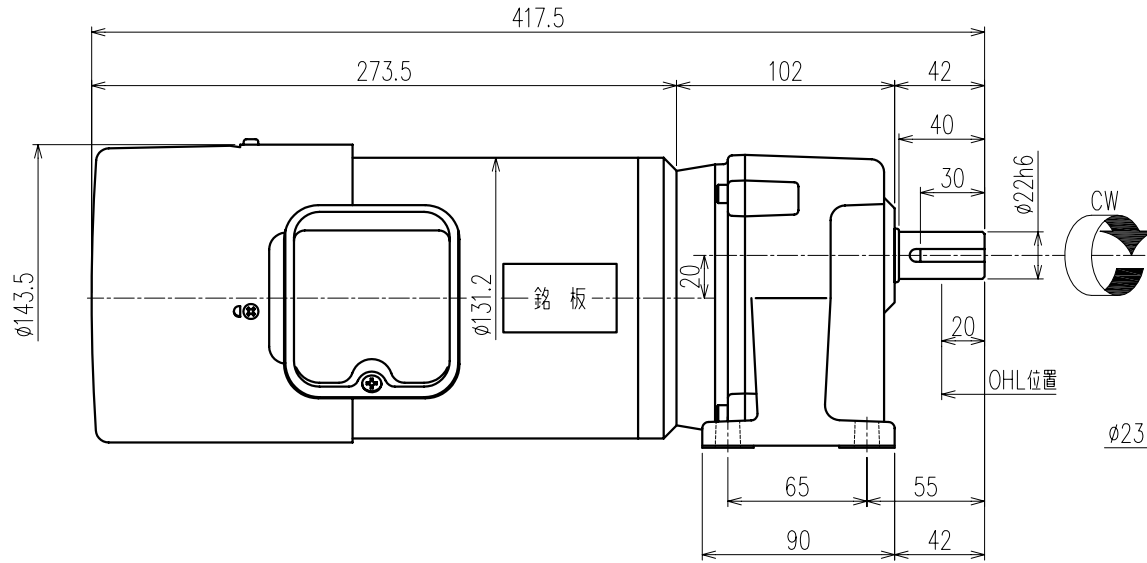


御注文元	殿
用途	



特記事項

- 始動方式：分相始動形
- リード線は端子箱内に収納シラグ式とします。(端子台なし) リード線端末には M4用丸端子 を取付けております。
結線用ねじ類 および ブレーキ電源を端子箱内へ付属いたします。(+なべ小ねじP1 4×10 5個 / M4ナット：5個)
- 別欄の結線図へは、同時切り での結線を記載しております。
その他の結線方法(交流切り・直流切り)は、取扱説明書を参照頂き ご使用にあった結線方法にて結線してください。

公称速比	40	50	60	80
周波数 [Hz]	50/60	←	←	←
出力軸回転数 (自励時) [r/min]	36.9/44.2	30.2/36.3	25.2/30.2	18.9/22.6
出力軸許容トルク [N・m]	44.4/37.0	54.1/45.1	65.0/54.2	86.8/72.3
実減速比 (小数点第4位四捨五入)	1:40.692	1:49.594	1:59.585	1:79.535
許容 OHL [N]	1862	1960	2156	2450

モータ仕様		ギヤ仕様		ブレーキ仕様	
相数	単相	出力軸回転数 (自励時)	別欄参照	構造	乾式直流無励磁作動形
出力	0.2 [kW]	出力軸許容トルク	別欄参照	静摩擦トルク	2.0 [N・m]
構造	全閉外扇形 (IP40 通線口を除く)	減速比	別欄参照	電圧	DC 45 [V]
極数	4P	許容 OHL	別欄参照	容量	18 [W]
周波数	50/60 [Hz]	潤滑方法	グリース バス	ブレーキ電源	端子箱内に付属
電圧	100/100 [V]			その他	
電流	△ 5.4/4.7 [A]			塗装	グレー
定格	S1			質量	概略 14.1 [kg]
耐熱クラス	E			梱包	一個箱又は集中梱包

△			
△			
△			
△			
△	電流値誤訂正 5.5A→5.4A、4.8A→4.7A	11/12/15	月野
MARK	REVISE	DATE	REVISER

MODEL	SMLB2-02-(40~80)	DRAWING.NO.	S022A509
APPROVED	機村	CHECKED	鷲野
DESIGNED	鷲野	SCALE	1:2.5 (A3)
		DATE	2011/04/01
SIGMA GIKEN CO., LTD.			