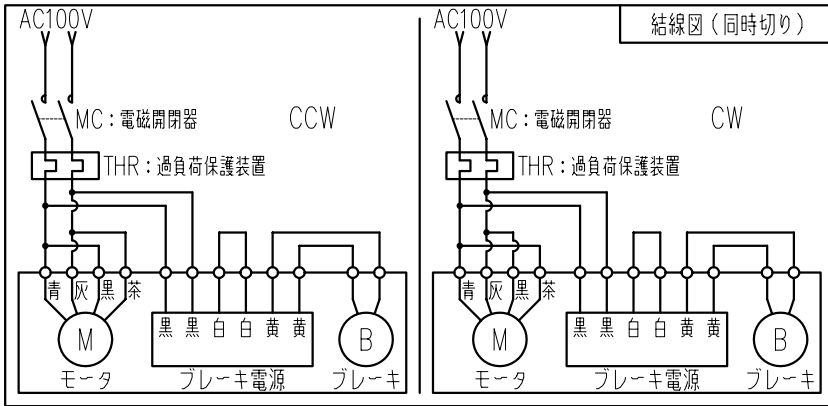
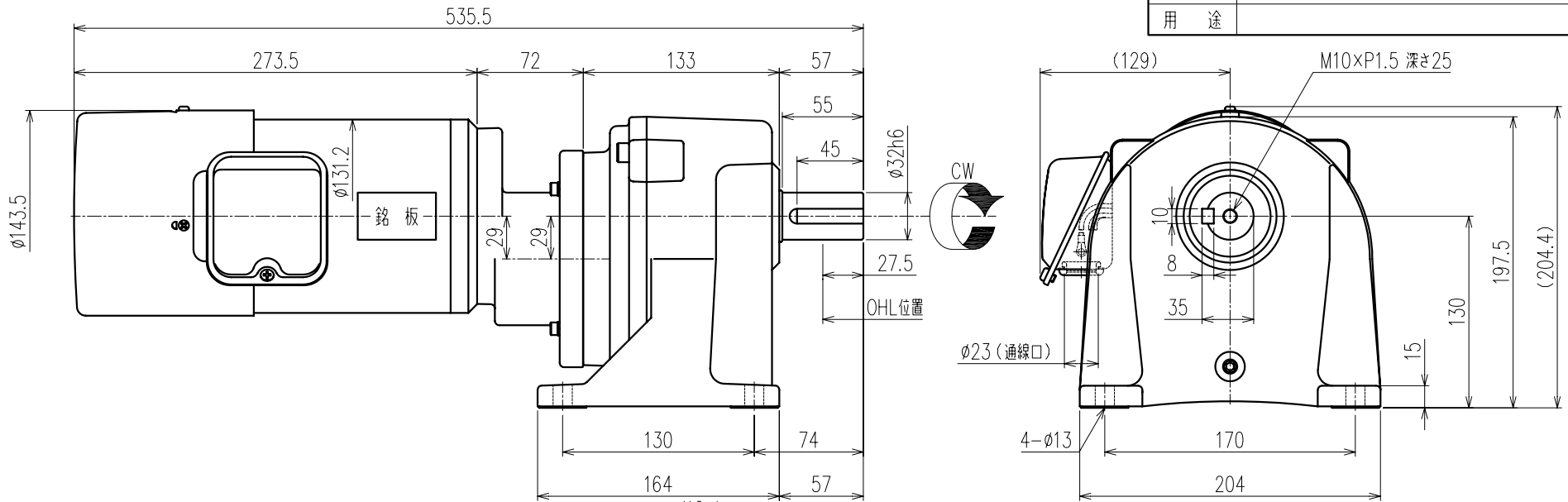


御注文元	殿
用途	



特記事項

- 1) 始動方式：分相始動形
- 2) リード線は端子箱内に収納シラグ式とします。(端子台なし) リード線端末には M4用丸端子 を取付けております。
結線用ねじ類 および ブレーキ電源を端子箱内へ付属いたします。(+なべ小ねじP1 4×10 5個 / M4ナット：5個)
- 3) 別欄の結線図へは、同時切り での結線を記載しております。
その他の結線方法(交流切り・直流切り)は、取扱説明書を参照頂き ご使用にあった結線方法にて結線してください。

公称速比	300	360	450
周波数 [Hz]	50/60	←	←
出力軸回転数 (自励時) [r/min]	5.2/6.3	4.3/5.2	3.3/4.0
出力軸許容トルク [N・m]	297.2/247.7	358.3/298.6	465.8/388.2
実減速比 (小数点第4位四捨五入)	1:286.699	1:345.666	1:449.365
許容 OHL [N]	5090	5090	5090

モータ仕様		ギヤ仕様		ブレーキ仕様		その他	
相数	单相	出力軸回転数 (自励時)	別欄参照	構造	乾式直流無励磁作動形	塗装	グレー
出力	0.2 [kW]	出力軸許容トルク	別欄参照	静摩擦トルク	2.0 [N・m]	質量	概略 22.5 [kg]
構造	全閉外扇形 (IP40 通線口を除く)	減速比	別欄参照	電圧	DC 45 [V]	梱包	一個箱又は集中梱包
極数	4P	許容 OHL	別欄参照	容量	18 [W]		
周波数	50/60 [Hz]	潤滑方法	グリース バス	ブレーキ電源	端子箱内に付属		
電圧	100/100 [V]						
電流	△ 5.4/4.7 [A]						
定格	S1						
耐熱クラス	E						

△					
△					
△					
△					
△	電流値誤訂正 5.5A→5.4A、4.8A→4.7A			11/12/15	月野
MARK	REVISE			DATE	REVISER
MODEL	SMLB2-02-(300~450)	DRAWING.NO.	S024A285		
APPROVED	CHECKED	DESIGNED	SCALE	DATE	
磯村	鷲野	鷲野	1:3 (A3)	2011/04/01	
11/12/16	11/12/16		SIGMA GIKEN CO.,LTD.		