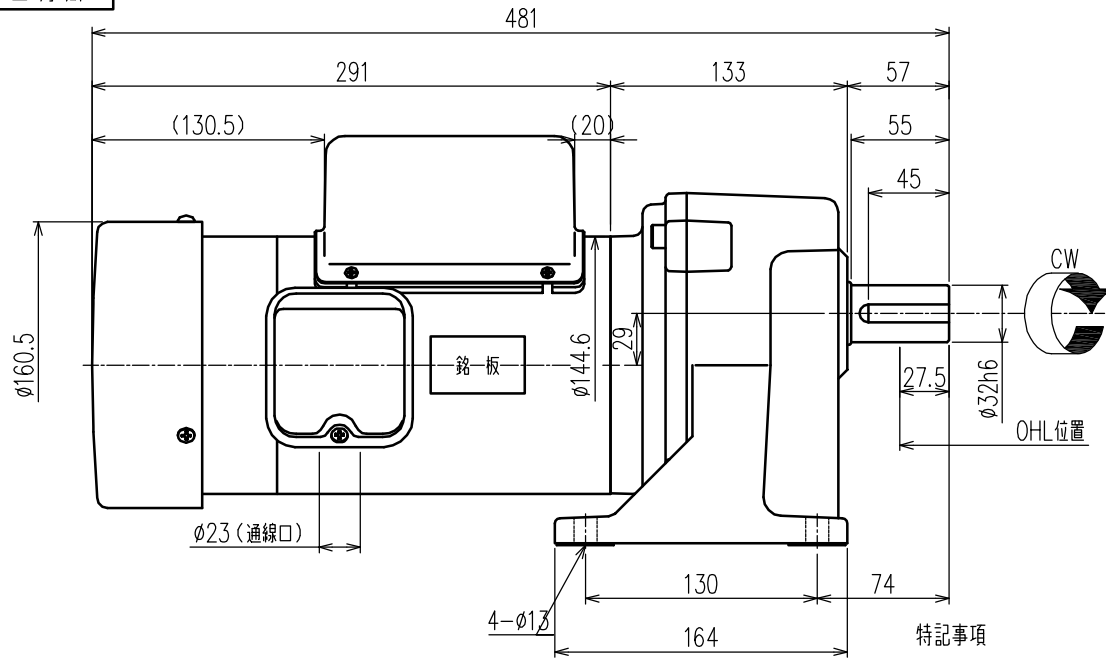
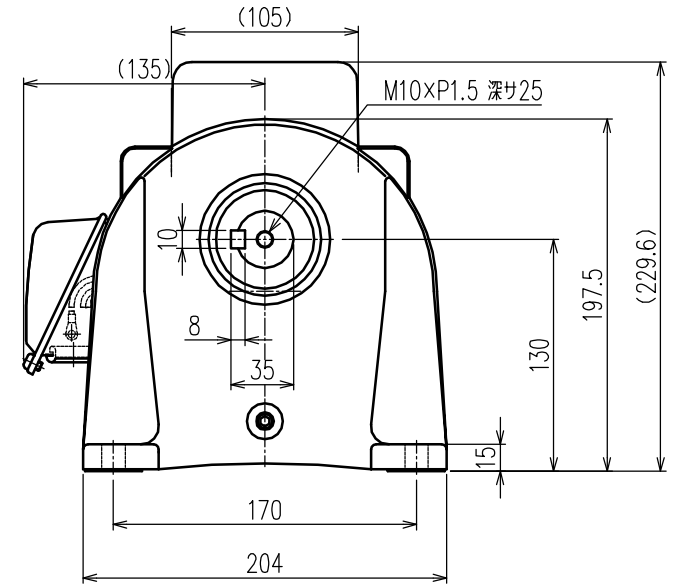


第三角法

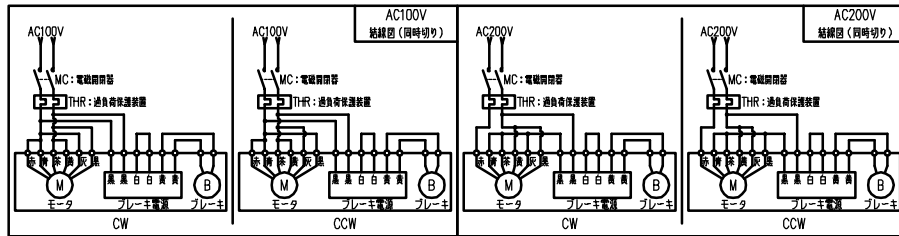


御注文元	殿
用途	



特記事項

- 始動方式：コンデンサ始動、コンデンサ運転形 コンデンサ容量：始動「360 μ F」 運転「45 μ F」です。
- リード線は端子箱内に収納シラグ式とします。（端子台なし） リード線末端には M4用丸端子 を取付けております。結線用ねじ類を端子箱内へ付属いたします。（+なべ小ねじP1 M4×10 7個 / M4ナット：7個）
- ブレーキ付ギヤモータの結線には同時切りの他、別切り、直流切りが御座います。結線につきましては取扱説明書を参照頂きご使用に合った結線方法にて結線してください。



公称速比	30	40	50	60	80
周波数 [Hz]	50/60	←	←	←	←
出力軸回転数 (モータ同期回転時) [r/min]	49.9/59.9	37.0/44.4	30.1/36.1	25.0/29.9	19.2/23.0
出力軸許容トルク [N・m]	123.0/102.5	166.0/138.4	204.0/170.0	246.0/205.0	319.8/266.5
実減速比 (小数点第4位四捨五入)	1:30.058	1:40.578	1:49.861	1:60.116	1:78.150
OHL [N]	4018	4214	4606	5488	5880

モーター仕様		ギア仕様		ブレーキ仕様	
相数	単相	出力	50/60 [Hz]	構造	乾式直流無励磁作動形
出力	0.75 [kW]	出力軸回転数 (モータ同期回転時)	別欄参照	静摩擦トルク	8 [N・m]
構造	全閉外扇形 IP40 (通線口を除く)	出力軸許容トルク	別欄参照	電圧	DC 45 [V]
極数	4P			容量	25 [W]
周波数	50/60 [Hz]			ブレーキ電源	端子箱内に付属
電圧	100 (200) [V]	減速比	別欄参照	その他	
電流	11.9/10.4 (5.9/5.2) [A]	OHL	別欄参照	塗装	シグマグレー
定格	S1	潤滑方法	グリースパス	質量	概略23.4 [kg]
耐熱クラス	B			梱包	一個箱又ハ集中梱包

△			
△			
△			
△			
△			
MARK	REVISE	DATE	REVISER

MODEL		DRAWING.NO.	
SMLB2-08-(30~80)		S084A626	
APPROVED	CHECKED	DRAWN	SCALE
磯村	小林	月野	1:3 (A3)
11/08/18	11/08/18		DATE
			2011/06/01
SIGMA GIKEN CO.,LTD.			