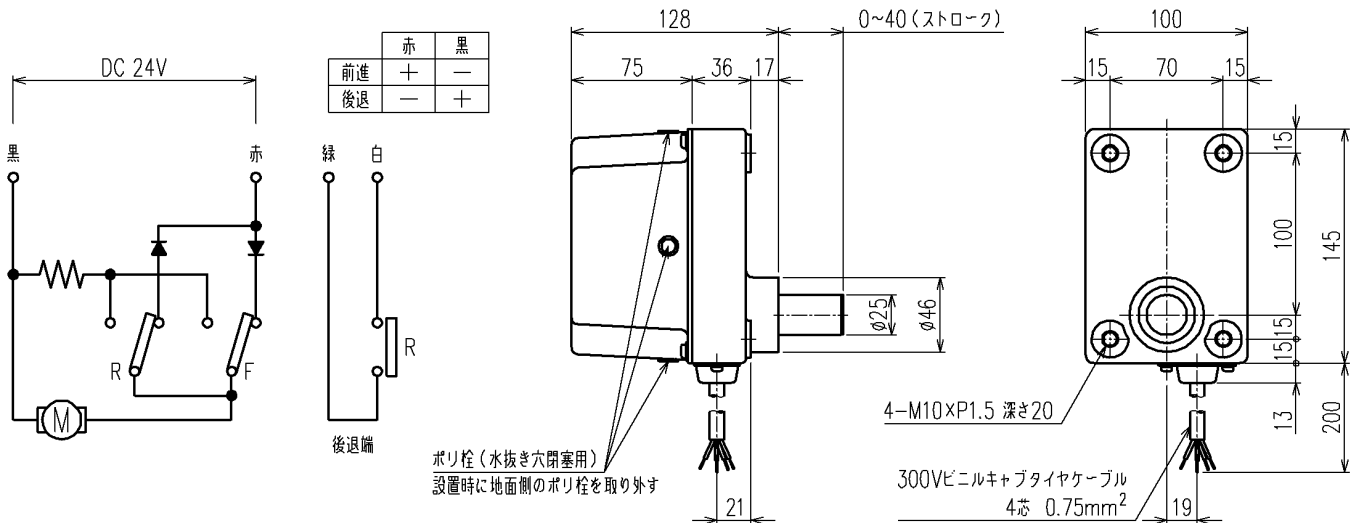
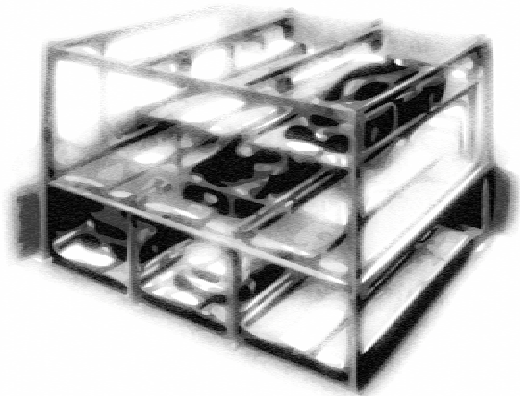


落下防止装置 3 t 用 SSR523EM



破壊荷重	静荷重 3ton 以上	定格電流	150 mA
推力	5kgf 以上	始動電流	600 mA
ストローク	40 mm	質量	3.0 kg
耐荷重部	φ25 mm	塗装色	グレー
動作時間	1.1 sec / 40 mm	周囲温度	-5~40°C (結露なきこと)
保護方式	屋外形 (IP23相当)	雰囲気	腐食性及び爆発性ガス・蒸気のないこと
定格電圧	DC 24 V	据付方向	図示の向き通り



製品の色は実物とは異なります。
仕様は改良のため予告なく変更することがあります。あらかじめご了承ください。
記載の製品は標準仕様です。特殊仕様についてはお問合せください。
性能・仕様・納期などの製品に関する詳細につきましては販売担当者にお尋ねください。



〒511-0250 三重県員弁郡東員町瀬古泉1611

本社工場 TEL 0594-76-7611
FAX 0954-76-6081

営業技術部 TEL 0594-76-1231
FAX 0594-76-1235

<http://www.sigma-giken.co.jp>

製品仕様書

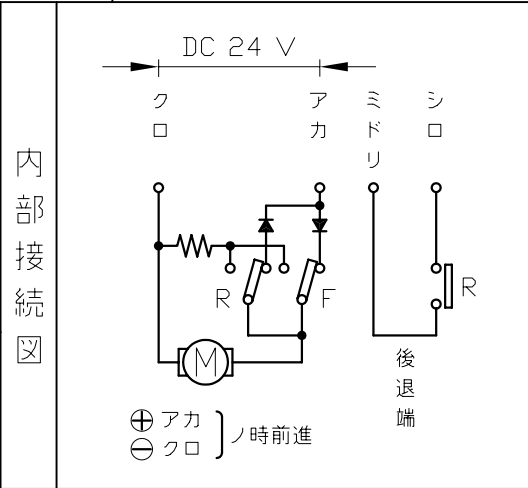
適用機種
SSR523シリーズ

型式
SSR523EM(標準)

第三角法

御注文元 殿
用途 立体駐車機落下防止装置

本体
破壊荷重 静荷重 3 ton 以上
ストローク 40 mm
プランジャ直径 25 mm
プランジャ材質 SUS304
動作時間 1.1 sec
重量 3.0 kgf
推力 周温20℃ 5 kgf 以上
保護方式 屋外形 (IP23相当)



塗装色 : シグマグレー
ケース材質 : FCD450
カバー材質 : ポリプロピレン
プランジャ 摺動部 : すべり軸受け使用

モートル
定格電圧 DC 24 V
最大出力 2 W
定格回転数 25 rpm
定格電流 150 mA
始動電流 600 mA
時間定格 CONT
減速比 1:180

使用条件
周温 -5~40℃
腐食性・爆発性ガスの無い事

検出スイッチ

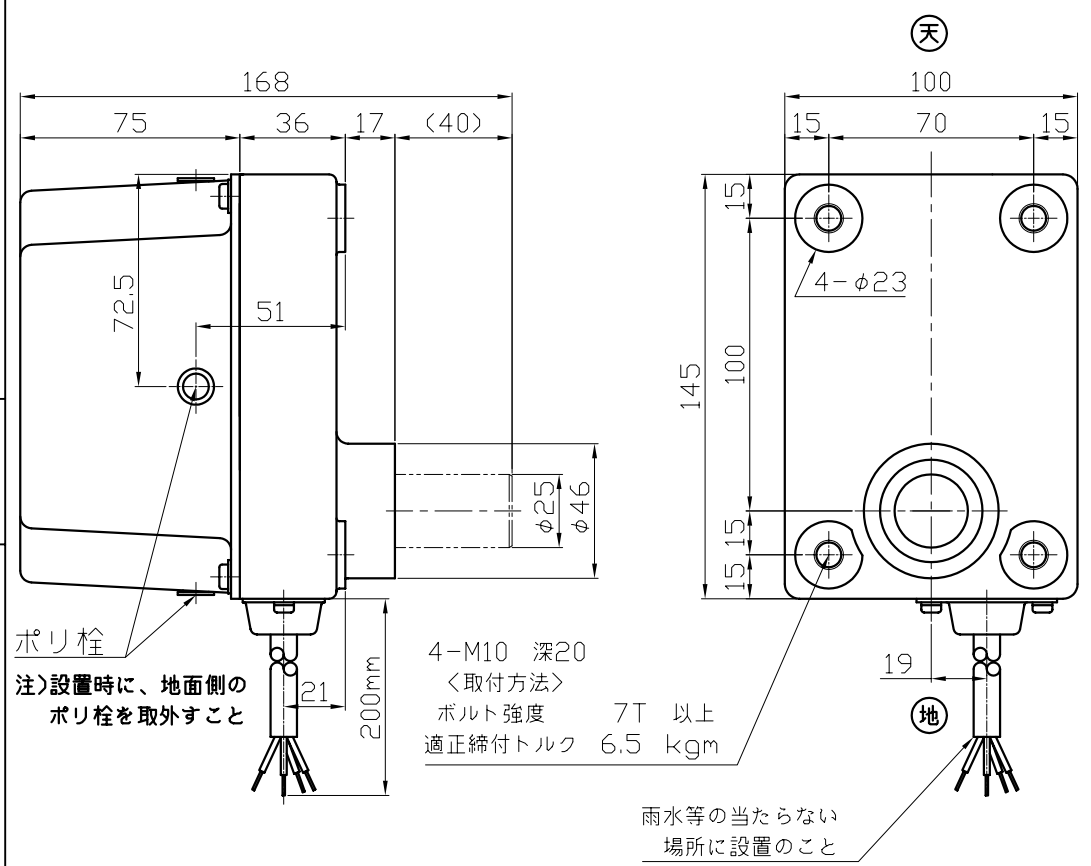
用途・形式	前進端	後退端
自己切り用	D2VW-5L14-1	D2VW-5L14-1
外部出力信号用		D2VW-01L14-3

概略仕様

形式	種類	メーカー	接点容量
D2VW-5L14-1	防浸形マイクロスイッチ	オムロン	AC250V 5A 抵抗負荷
D2VW-01L14-3	防浸形マイクロスイッチ	オムロン	DC30V 0.1A 抵抗負荷

ケーブル引出
種類 300Vビニルキャブタイヤケーブル
芯数 4
断面積 0.75mm²
長さ 機外 200 mm
端末 皮剥きのまま

特殊仕様



ご承認図

訂正箇所は、朱記訂正の上
1部返却下さい。

年 月 日			

④		
③		
②		
①		
MARK	CORRECT	DATE
MODEL	SSR523EM(標準)	DRAWING. NO. S300076 △
APPROVED	CHECKED	DESIGNED
DRAWN	SCALE 1/F	DATE 2003. 1. 9
SIGMA GIKEN CO., LTD.		