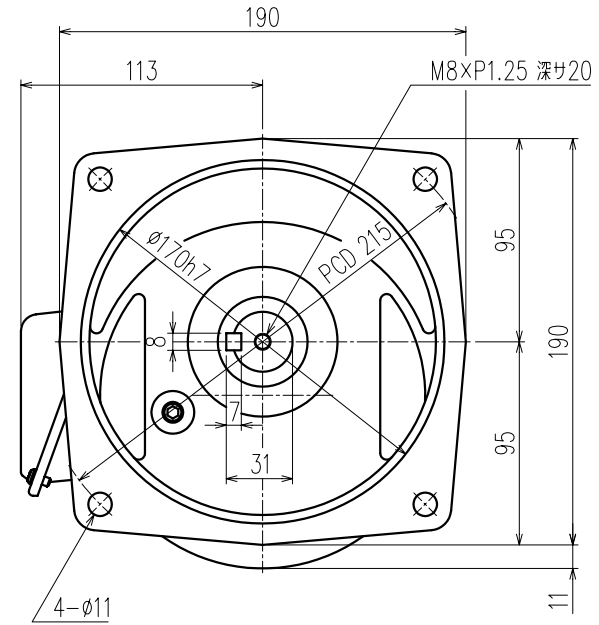
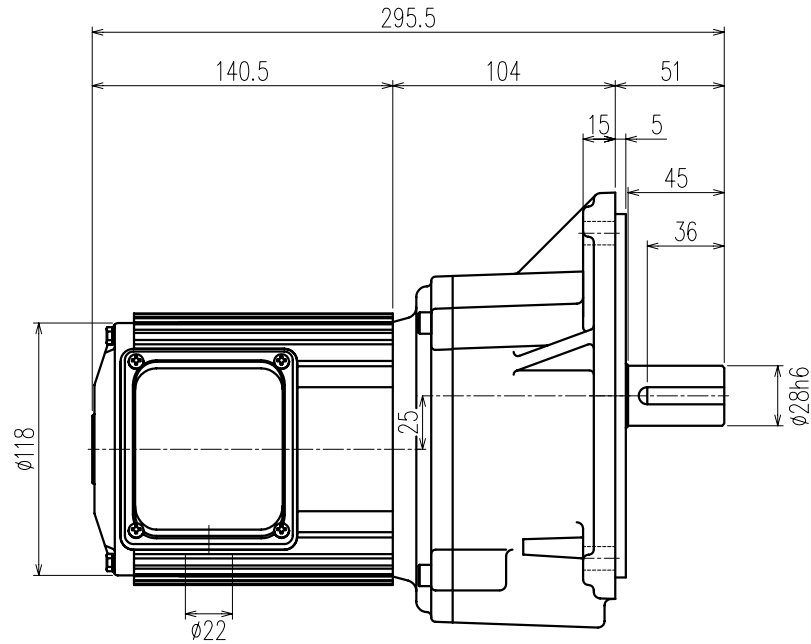


| | | |
|------|--|---|
| 御注文元 | | 殿 |
| 用途 | | |



| | | | | |
|-------------------|------------|-------------|-------------|-------------|
| 公称速比 | 100 | 120 | 160 | 200 |
| 周波数 [Hz] | 50/60 | ← | ← | ← |
| 出力軸回転数 [r/min] | 15.2/18.2 | 12.7/15.3 | 9.4/11.3 | 7.6/9.1 |
| 出力軸トルク(計算値) [N・m] | 107.8/89.9 | 128.6/107.2 | 173.9/144.9 | 216.7/180.6 |
| 実減速比(小数点第4位四捨五入) | 1:98.828 | 1:117.857 | 1:159.375 | 1:198.611 |
| OHL [N] | △ 3038 | △ 3332 | △ 3430 | △ 3430 |

| モーター仕様 | | ギア仕様 | | ブレーキ仕様 | |
|--------|--------------------|-------------|-------------|--------|---|
| 相数 | 三相 | 出力軸回転数 | 50/60 [Hz] | 構造 | / |
| 出力 | 0.2 [kW] | 出力軸トルク(計算値) | 別欄参照 | 静摩擦トルク | |
| △ 構造 | 全閉白冷形 | 減速比 | 別欄参照 | 電圧 | |
| 極数 | 4P | OHL | 別欄参照 | 容量 | |
| 周波数 | 50/60 [Hz] | 潤滑方法 | グリースパス | ブレーキ電源 | |
| △ 電圧 | 200/200-220 [V] | 塗装 | グレー | その他 | |
| △ 電流 | 1.24/1.10-1.11 [A] | 質量 | 概略10.7 [kg] | | |
| 定格 | 連続 | 梱包 | 一個箱又ハ集中梱包 | | |
| 絶縁種 | E種 | | | | |

| | | | | |
|----------|-------------------|-------------|----------------------|------------|
| △ | | | | |
| △ | | | | |
| △ | OHL値修正 | | 07/08/31 | 林 |
| △ | アルミフレームモーターニ変更 | | 07/05/14 | 林 |
| △ | 電流値修正。塗装色変更(黒→) | | 06/03/04 | 林 |
| MARK | | REVISE | DATE | REVISER |
| MODEL | TMF2-02-(100~200) | DRAWING.NO. | S023A470 | △ |
| APPROVED | CHECKED | DRAWN | SCALE | DATE |
| 磯村 | 鷲野 | 鎌井 | 1:2.5 (A3) | 2004/07/23 |
| 07/09/14 | 07/09/14 | | SIGMA GIKEN CO.,LTD. | |