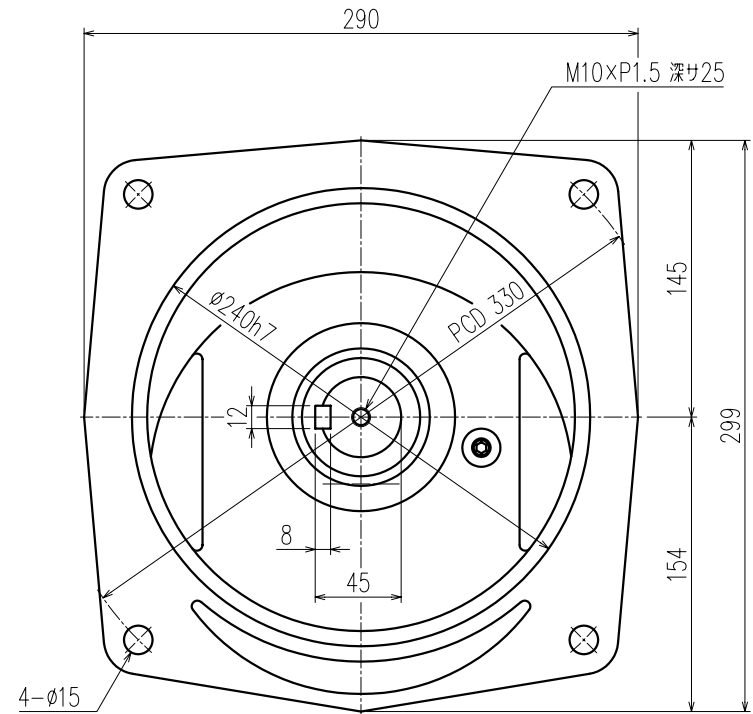
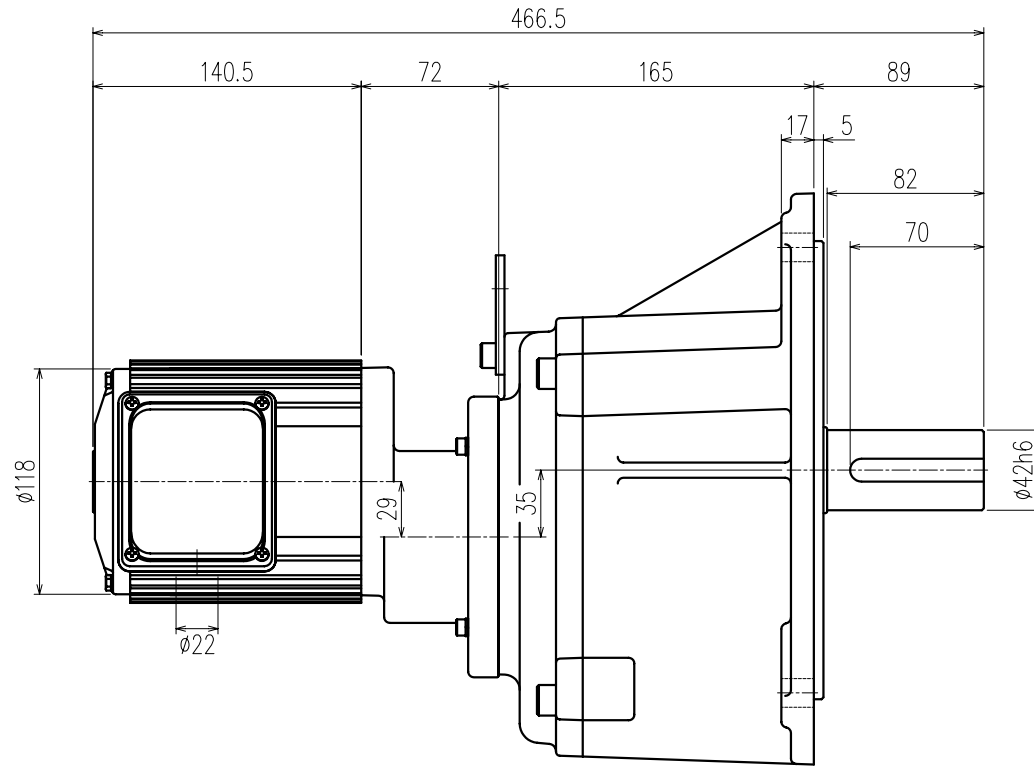


第三角法

御注文元		殿
用途		



公称速比	600	700	900	1200
周波数 [Hz]	50/60	←	←	←
出力軸回転数 [r/min]	2.4/2.9	1.9/2.3	1.6/1.9	1.2/1.4
出力軸トルク (計算値) [N・m]	648.4/540.4	799.1/665.9	822.2/822.2	822.2/822.2
実減速比 (小数点第4位四捨五入)	1:625.539	1:770.859	1:948.750	1:1243.568
OHL [N]	7050	7050	7050	7050

モーター仕様		ギア仕様		ブレーキ仕様	
相数	三相	出力軸回転数	50/60 [Hz]	構造	静摩擦トルク
出力	0.2 [kW]	出力軸トルク (計算値)	別欄参照	電圧	
構造	全閉自冷形		別欄参照	容量	
極数	4P			ブレーキ電源	
周波数	50/60 [Hz]			その他	
電圧	200/200-220 [V]	減速比	別欄参照	塗装	グレー
電流	1.24/1.10-1.11 [A]	OHL	別欄参照	質量	概略28.4 [kg]
定格	連続	潤滑方法	グリースバス	梱包	一個箱又ハ集中梱包
絶縁種	E種				

△					
△					
△					
△	アルミフレームモーターニ変更			07/05/14	林
△	電流値修正・塗装色追記・質量追記			06/03/04	林
MARK	REVISE			DATE	REVISER
MODEL	TMF2-02- (600~1200)			DRAWING.NO. S025A339	
APPROVED	CHECKED	DRAWN	SCALE	DATE	
磯村	鷲野	田中	1:2.8 (A3)	2005/03/14	
07/09/14	07/09/14		SIGMA GIKEN CO.,LTD.		