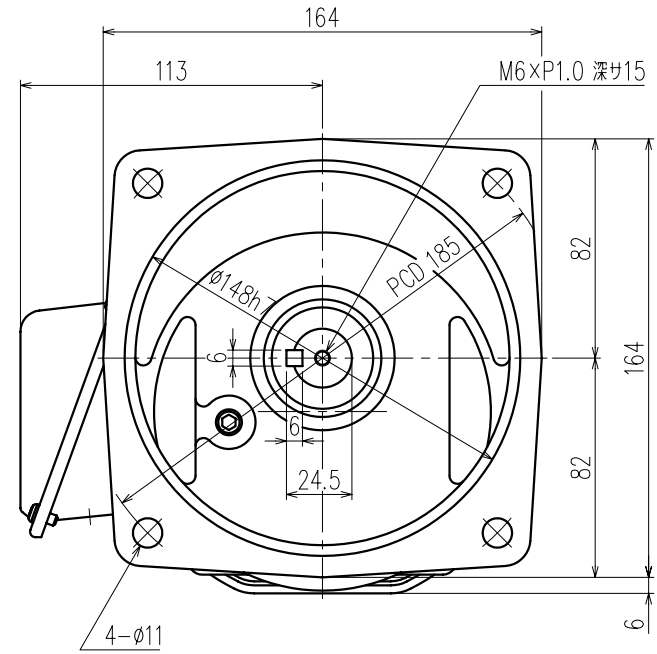
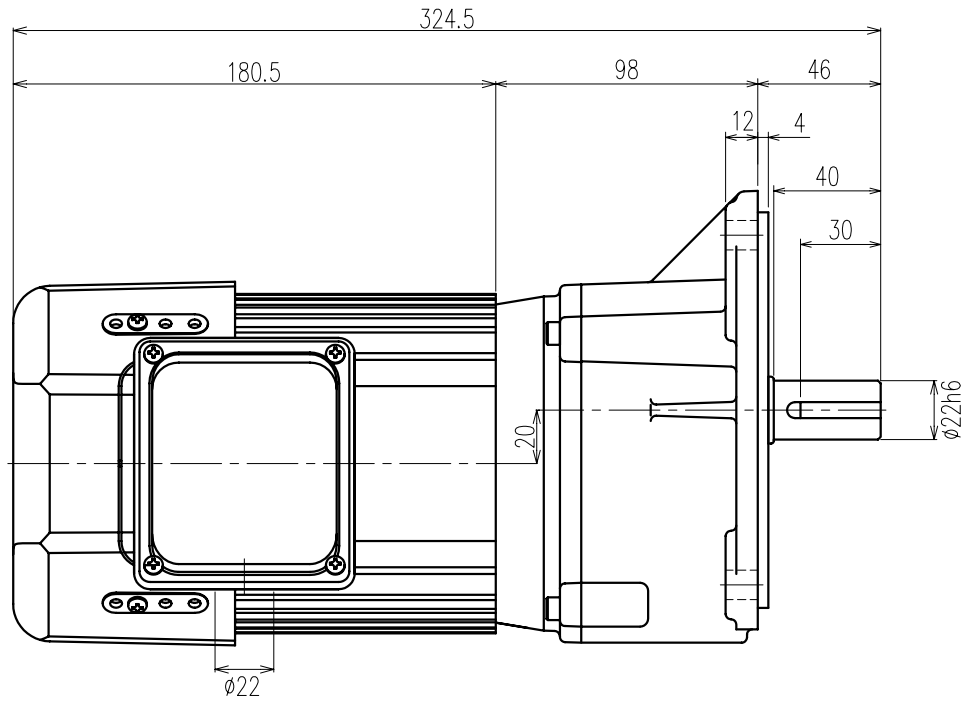


第三角法

| | | |
|------|--|---|
| 御注文元 | | 殿 |
| 用途 | | |



| | | | | | |
|--------------------|-------------|-------------|------------|-----------|-----------|
| 公称速比 | 5 | 10 | 15 | 20 | 25 |
| 周波数 [Hz] | ← | ← | ← | ← | ← |
| 出力軸回転数 [r/min] | 296.0/355.2 | 150.0/180.0 | 94.1/112.9 | 73.5/88.2 | 64.8/77.8 |
| 出力軸トルク (計算値) [N・m] | 11.6/9.7 | 23.0/19.1 | 36.6/30.5 | 46.9/39.1 | 53.2/44.3 |
| 実減速比 (小数点第4位四捨五入) | 1:5.067 | 1:10.000 | 1:15.938 | 1:20.400 | 1:23.139 |
| OHL [N] | △ 882 △ | △ 1176 △ | △ 1372 △ | △ 1470 △ | △ 1666 △ |

| モーター仕様 | | ギア仕様 | | ブレーキ仕様 | |
|--------|-------------------|--------------|------------|--------|--------------|
| 相数 | 三相 | 出力軸回転数 | 50/60 [Hz] | 構造 | 静摩擦トルク |
| 出力 | 0.4 [kW] | 出力軸トルク (計算値) | 別欄参照 | 電圧 | 容量 |
| 構造 | 全閉外扇形 | 減速比 | 別欄参照 | ブレーキ電源 | その他 |
| 極数 | 4P | OHL | 別欄参照 | 塗装 | グレー △ |
| 周波数 | 50/60 [Hz] | 潤滑方法 | グリースバス | 質量 | 概略9.3 [kg] △ |
| 電圧 | 200/200-220 [V] | 梱包 | 一個箱又ハ集中梱包 | | |
| 電流 | △ 2.4/2.1-2.1 [A] | | | | |
| 定格 | 連続 | | | | |
| 絶縁種 | E種 | | | | |

| | | |
|-----------------------------|----------|--------------|
| △ OHL値修正 | 07/08/31 | 林 |
| △ アルミフレームモーターニ変更・公称速比 1/3削除 | | |
| OHL値修正 (490→) | 07/05/15 | 林 |
| △ 公称速比 1/3追加 | 07/02/10 | 門脇 |
| △ 電流値修正・塗装色変更 (黒→) | 06/03/08 | 林 |
| △ 質量修正・電流値修正 | 05/03/18 | 小林 |
| MARK | REVISE | DATE REVISER |

| | | | |
|----------|-----------------|----------------------|------------|
| MODEL | TMF2-04- (5~25) | DRAWING.NO. | S042A583 △ |
| APPROVED | 機村 | CHECKED | 小林 |
| SCALE | 1:2 (A3) | DATE | 2004/07/23 |
| DRAWN | 鎌井 | SIGMA GIKEN CO.,LTD. | |
| 07/09/14 | 07/09/14 | | |