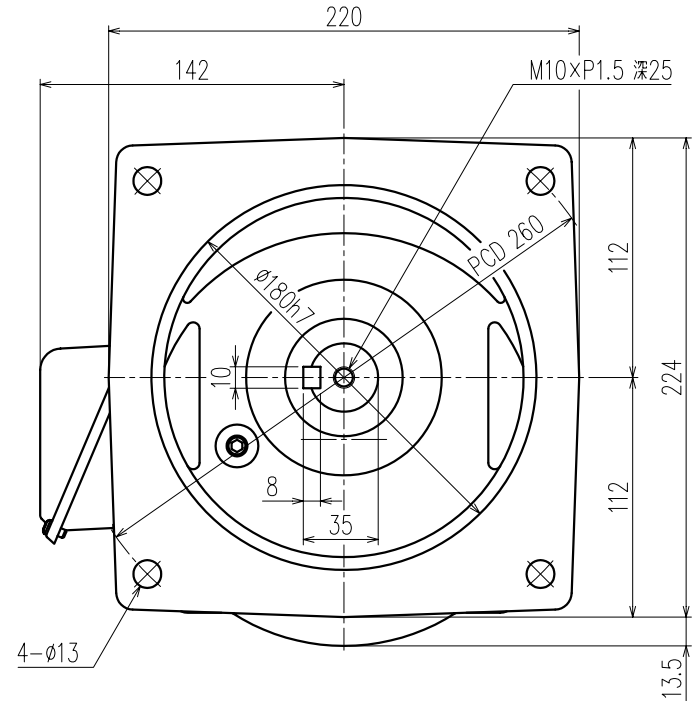
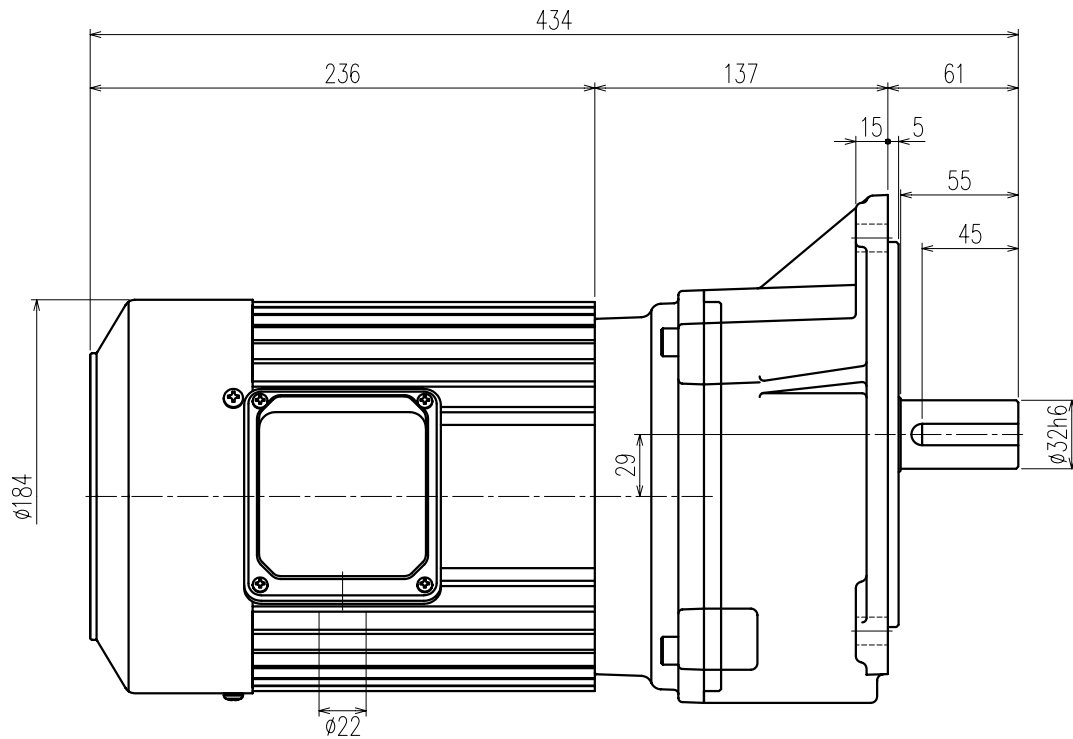


第三角法

御注文元		殿
用途		



公称速比	5	10	15	20	25
周波数 [Hz]	50/60	←	←	←	←
出力軸回転数 [r/min]	307.7/369.2	150.0/180.0	101.2/121.5	77.9/93.5	62.5/75.0
出力軸トルク (計算値) [N・m]	42.0/35.0	86.1/71.8	127.6/106.4	165.9/138.3	206.7/172.3
実減速比 (小数点第4位四捨五入)	1:4.875	1:10.000	1:14.815	1:19.259	1:24.000
OHL [N]	$\triangle 2$ 1764 $\triangle 3$	$\triangle 3$ 2450	$\triangle 3$ 2842	$\triangle 3$ 3234	$\triangle 3$ 3822

モーター仕様		ギア仕様		ブレーキ仕様	
相数	三相	出力軸回転数	50/60 [Hz]	構造	静摩擦トルク
出力	1.5 [kW]	出力軸トルク (計算値)	別欄参照	電圧	容量
構造	全閉外扇形	減速比	別欄参照	塗装	別途
極数	4P	OHL	別欄参照	質量	概略29.4 [kg] $\triangle 2$
周波数	50/60 [Hz]	潤滑方法	グリースバス	梱包	一個箱又ハ集中梱包 $\triangle 2$
電圧	200/200-220 [V]				
$\triangle 2$ 電流	$\triangle 4$ 6.8/6.3-6.0 [A]				
定格	連続				
絶縁種	E種				

$\triangle 4$	ステータ変更による電流値変更 7.6/6.4-6.3A→	08/06/20	月野
$\triangle 3$	OHL値修正	07/09/12	林
$\triangle 2$	アルミフレームモーターニ変更・公称速比 1/3削除		
	OHL値修正 (980→)	07/05/16	林
$\triangle 1$	公称速比 1/3追加	07/02/10	門脇
MARK	REVISE	DATE	REVISER

MODEL		DRAWING.NO.	
TMF2-15- (5~25)		S154A279 $\triangle 4$	
APPROVED	CHECKED	DRAWN	SCALE
機村	小林	児玉	1:2.5 (A3)
08/06/24	08/06/20		DATE
			2005/03/30
SIGMA GIKEN CO.,LTD.			