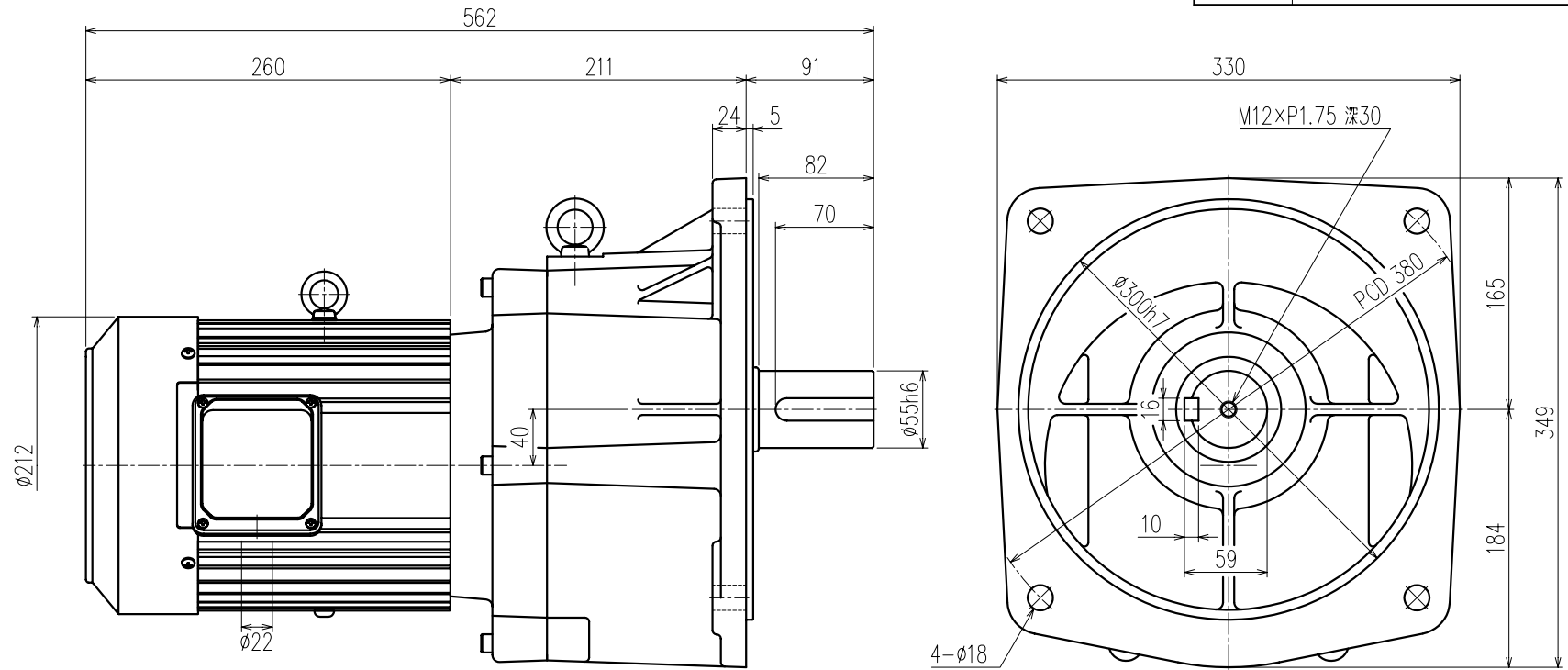


御注文元	殿
用途	



公称速比	30	40	50	60	80
周波数 [Hz]	50/60	←	←	←	←
出力軸回転数 [r/min]	50.3/60.3	37.8/45.4	30.1/36.2	25.7/30.8	18.9/22.7
出力軸トルク (計算値) [N・m]	358.1/298.4	476.1/396.8	597.3/497.7	701.8/584.8	950.4/792.0
実減速比 (小数点第4位四捨五入)	1:29.831	1:39.669	1:49.761	1:58.467	1:79.182
OHL [N]	7250	12440	12540	12250	11760

モーター仕様		ギア仕様		ブレーキ仕様	
相数	三相	出力軸回転数	50/60 [Hz]	構造	別欄参照
出力	2.2 [kW]	出力軸トルク (計算値)	別欄参照	静摩擦トルク	別欄参照
構造	全閉外扇形	減速比	別欄参照	電圧	別欄参照
極数	4P	OHL	別欄参照	容量	別欄参照
周波数	50/60 [Hz]	潤滑方法	グリースバス	ブレーキ電源	別欄参照
電圧	200/200-220 [V]	塗装	別欄参照	その他	別欄参照
電流	9.4/8.8-8.2 [A]	質量	別欄参照	別途	別欄参照
定格	連続	梱包	別欄参照	概略72.4 [kg]	別欄参照
絶縁種	E種			一個箱又ハ集中梱包	別欄参照

△					
△					
△					
△					
△	アルミフレームモーターニ変更			07/05/16	林
MARK	REVISE			DATE	REVISER
MODEL		DRAWING.NO.			
TMF2-22- (30~80)		S226A141		△	
APPROVED	CHECKED	DRAWN	SCALE	DATE	
磯村	小林	児玉	1:3.5 (A3)	2005/03/30	
07/10/26	07/10/26		SIGMA GIKEN CO.,LTD.		