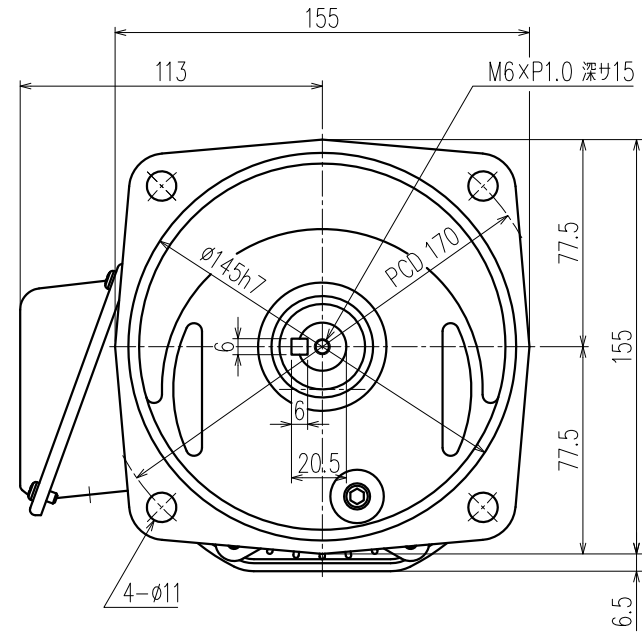
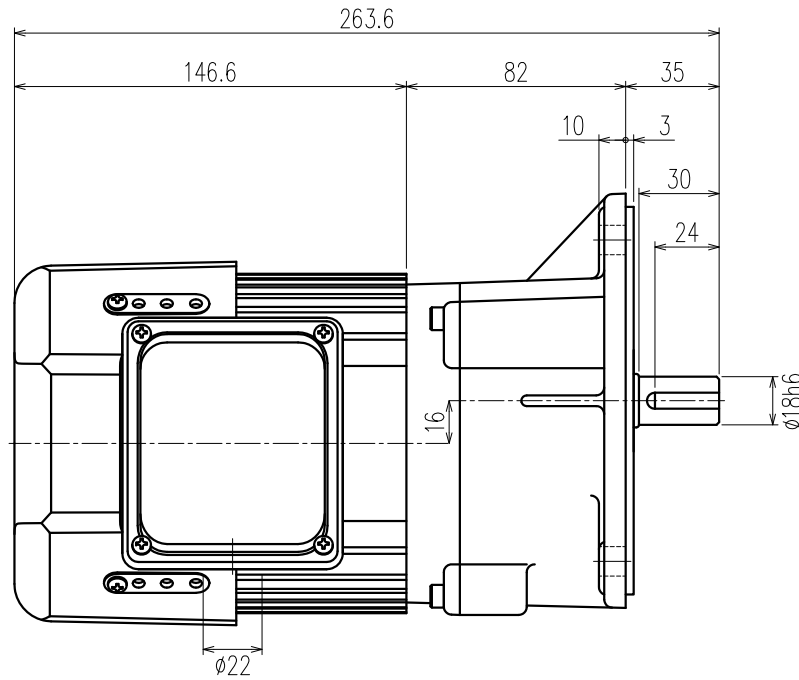


御注文元		殿
用途		



	△	△	△	△	△	△	△	△
公称速比	5	10	15	20	25	30	40	50
周波数 [Hz]	50/60	←	←	←	←	←	←	←
出力軸回転数 (モータ同期回転時) [r/min]	290.3/348.4	150.0/180.0	100.0/120.0	78.0/93.6	62.3/74.7	50.0/60.0	37.3/44.8	29.7/35.6
出力軸許容トルク [N・m]	3.0/2.5	5.7/4.8	8.6/7.2	11.0/9.2	13.8/11.5	17.2/14.4	23.1/19.2	29.0/24.2
実減速比 (小数点第4位四捨五入)	1:5.167	1:10.000	1:15.000	1:19.231	1:24.091	1:30.000	1:40.182	1:50.556
許容 OHL [N]	△ 588 △	980	△ 1176 △	△ 1274 △	△ 1372 △	1470	△ 1568 △	△ 1666 △

モータ仕様		ギヤ仕様		ブレーキ仕様		その他	
相数	三相	出力軸回転数 (モータ同期回転時)	50/60 [Hz]	構造	乾式直流無励磁作動形	MARK	REVISION
出力	0.1 [kW]	出力軸許容トルク	別欄参照	静摩擦トルク	1.0 [N・m]	DATE	REVISER
構造	△ 全閉自冷形 (IP40通線口を除く)	減速比	別欄参照	電圧	90/100 [V]	MODEL	DRAWING.NO.
極数	4P	許容 OHL	別欄参照	容量	12/14.8 [W]	TMFB2-01- (5~50)	S011A727 △
周波数	50/60 [Hz]	潤滑方法	グリースバス	ブレーキ電源	MT-3	APPROVED	CHECKED
△ 電圧	200/200-220 [V]					機村	岡野
△ 電流	△ 0.71/0.62-0.64 [A]					15/09/04	15/09/04
定格	S1					SCALE	DATE
耐熱クラス	E					1:2 (A3)	2004/07/23
						SIGMA GIKEN CO.,LTD.	