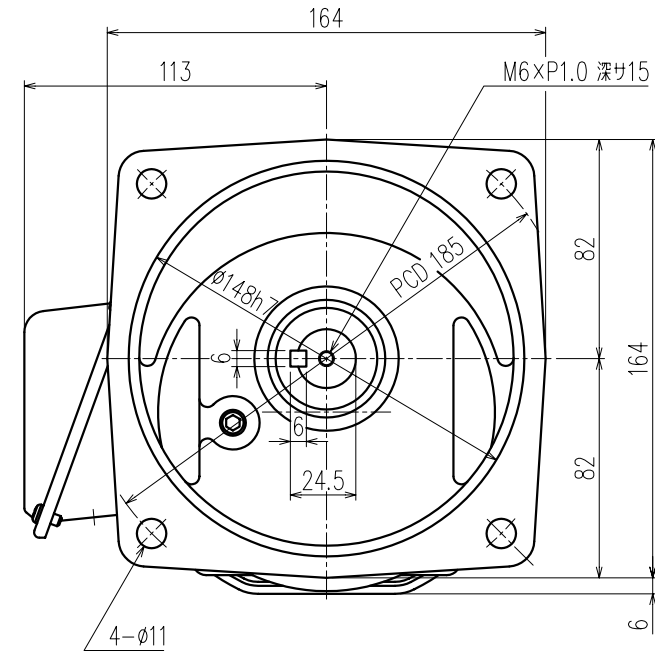
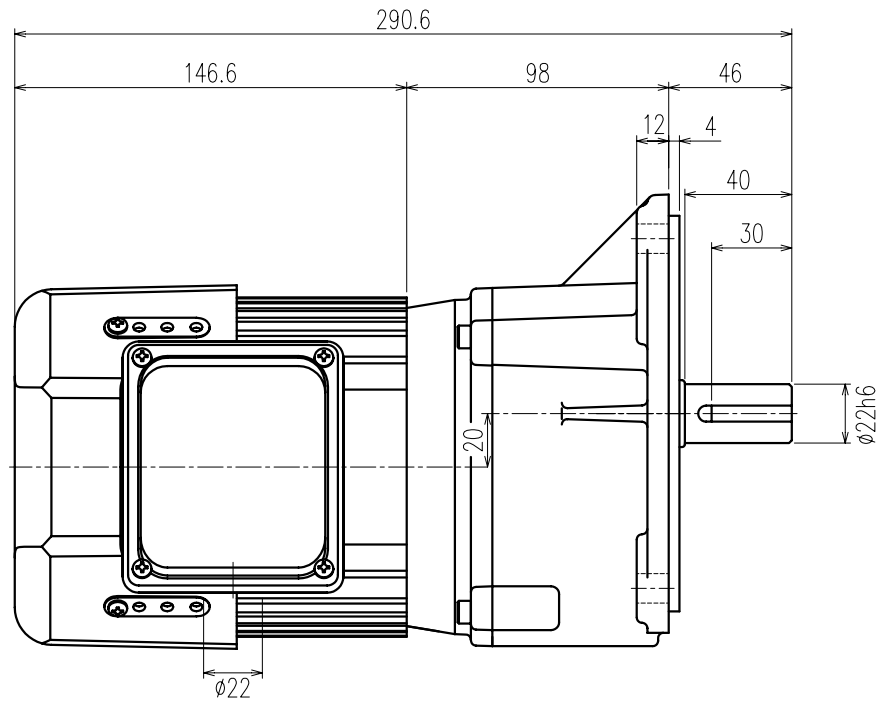


御注文元		殿
用途		



公称速比	60	80	100	120	160	200
周波数 [Hz]	50/60	←	←	←	←	←
出力軸回転数 [r/min]	24.6/29.6	18.9/22.7	15.3/18.3	12.2/14.7	9.2/11.1	7.4/8.9
出力軸トルク (計算値) [N・m]	33.2/27.7	43.2/36.0	53.6/44.7	67.0/55.8	88.5/73.8	110.1/91.7
実減速比 (小数点第4位四捨五入)	1:60.888	1:79.229	1:98.333	1:122.720	1:162.250	1:201.780
OHL [N]	△ 2156	△ 2450	△ 2450	△ 2450	2450	△ 2548

モーター仕様		ギア仕様		ブレーキ仕様	
相数	三相	出力軸回転数	50/60 [Hz]	構造	乾式直流無励磁作動形
出力	0.1 [kW]	出力軸トルク (計算値)	別欄参照	静摩擦トルク	1.0 [N・m]
構造	全閉自冷形	減速比	別欄参照	電圧	90/100 [V]
極数	4P	OHL	別欄参照	容量	12/14.8 [W]
周波数	50/60 [Hz]	潤滑方法	グリースバス	ブレーキ電源	MT-3
電圧	200/200-220 [V]	塗装	グレー	その他	
電流	0.71/0.62-0.64 [A]	質量	概略8.9 [kg]		
定格	連続	梱包	一個箱又ハ集中梱包		
絶縁種	E種				

△			
△			
△	OHL値修正	07/08/31	林
△	アルミフレームモーターニ変更	07/05/14	林
△	電流値修正・塗装色変更 (黒→)	06/03/03	林
MARK	REVISE	DATE	REVISER
MODEL	TMFB2-01- (60~200)	DRAWING.NO.	S012A558
APPROVED	CHECKED	DRAWN	SCALE
磯村	鷲野	鎌井	1:2 (A3)
07/09/14	07/09/14		DATE
			2004/07/23
SIGMA GIKEN CO.,LTD.			