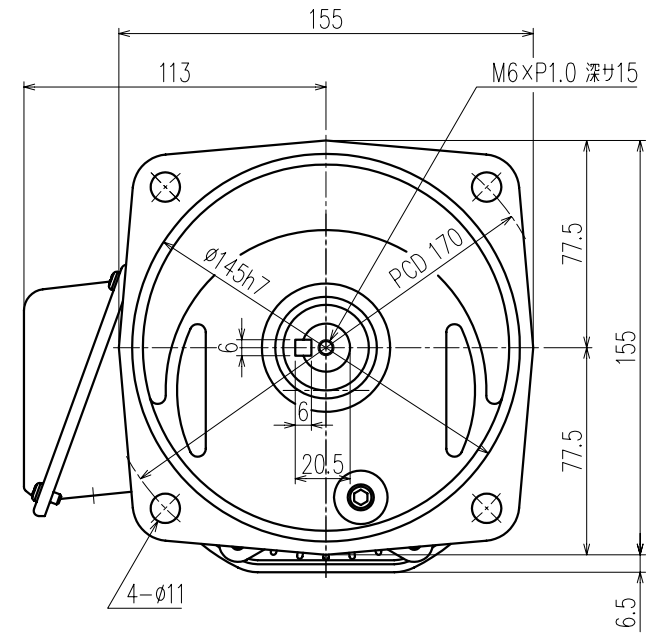
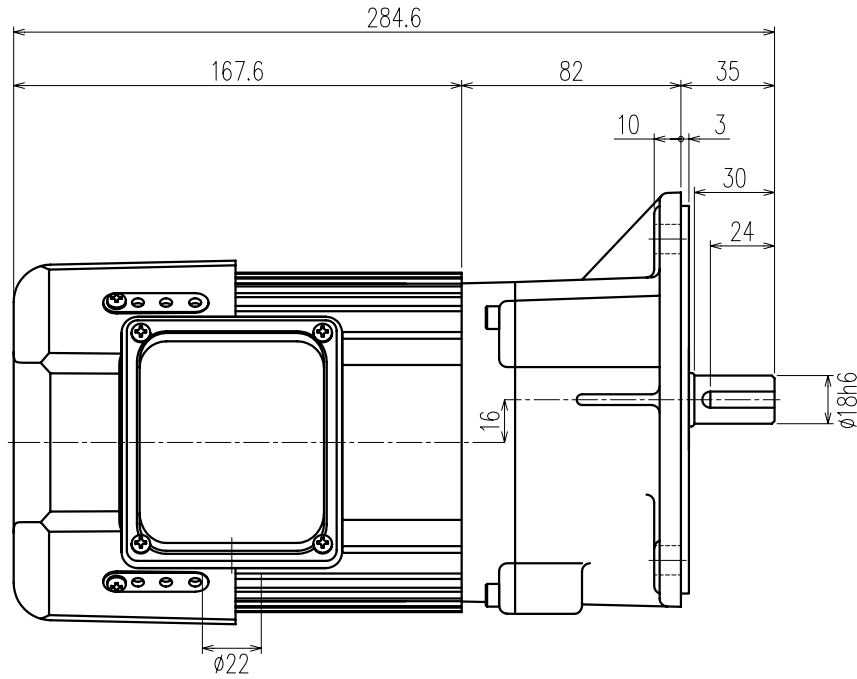


御注文元		殿
用途		



公称速比	5	10	15	20	25	30
周波数 [Hz]	50/60	←	←	←	←	←
出力軸回転数 [r/min]	290.3/348.4	150.0/180.0	100.0/120.0	78.0/93.6	62.3/74.7	50.0/60.0
出力軸トルク (計算値) [N・m]	5.9/4.9	11.5/9.6	17.2/14.4	22.1/18.4	27.7/23.1	34.5/28.7
実減速比 (小数点第4位四捨五入)	1:5.167	1:10.000	1:15.000	1:19.231	1:24.091	1:30.000
OHL [N]	△ 588 △	980	△ 1078 △	△ 1176 △	△ 1274 △	△ 1666 △

モーター仕様		ギア仕様		ブレーキ仕様	
相数	三相	出力軸回転数	50/60 [Hz]	構造	乾式直流無励磁作動形
出力	0.2 [kW]	出力軸トルク (計算値)	別欄参照	静摩擦トルク	2.0 [N・m]
△ 構造	全閉自冷形	減速比	別欄参照	電圧	90/100 [V]
極数	4P	OHL	別欄参照	容量	14.6/18 [W]
周波数	50/60 [Hz]	潤滑方法	グリースバス	ブレーキ電源	MT-3
△ 電圧	200/200-220 [V]	塗装	グレー	その他	
△ 電流	1.24/1.10-1.11 [A]	質量	概略8.4 [kg]		
定格	連続	梱包	一個箱又ハ集中梱包		
絶縁種	E種				

△				
△				
△	OHL値修正			07/08/31 林
△	アルミフレームモーターニ変更・OHL値修正 (290→)			07/05/14 林
△	電流値修正・塗装色変更 (黒→)			06/03/04 林
MARK	REVISE	DATE	REVISER	
MODEL	TMFB2-02- (5~30)	DRAWING.NO.	S021A700	△
APPROVED	CHECKED	DRAWN	SCALE	DATE
磯村	鷲野	鎌井	1:2 (A3)	2004/07/23
07/09/14	07/09/14		SIGMA GIKEN CO.,LTD.	