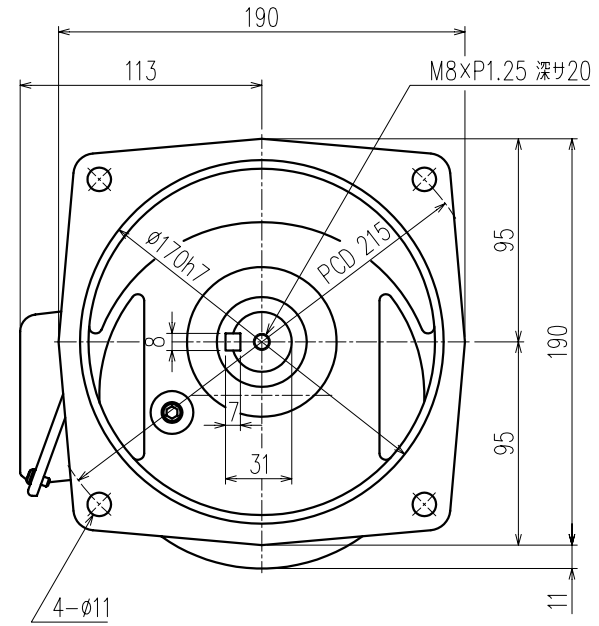
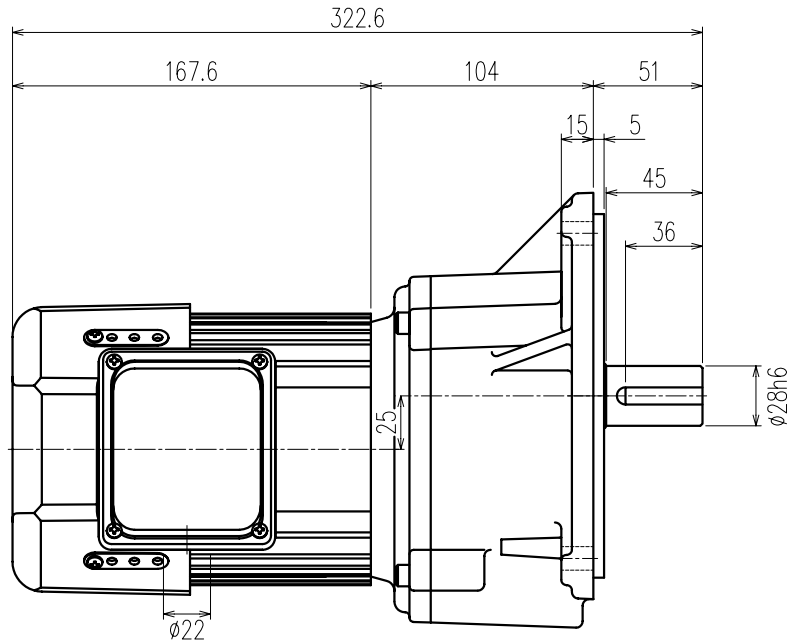


御注文元		殿
用途		



公称速比	100	120	160	200
周波数 [Hz]	50/60	←	←	←
出力軸回転数 [r/min]	15.2/18.2	12.7/15.3	9.4/11.3	7.6/9.1
出力軸トルク(計算値) [N・m]	107.8/89.9	128.6/107.2	173.9/144.9	216.7/180.6
実減速比(小数点第4位四捨五入)	1:98.828	1:117.857	1:159.375	1:198.611
OHL [N]	△ 3038	△ 3332	△ 3430	△ 3430

モーター仕様		ギア仕様		ブレーキ仕様	
相数	三相	出力軸回転数	50/60 [Hz]	構造	乾式直流無励磁作動形
出力	0.2 [kW]	出力軸トルク(計算値)	別欄参照	静摩擦トルク	2.0 [N・m]
△ 構造	全閉自冷形		別欄参照	電圧	90/100 [V]
極数	4P			容量	14.6/18 [W]
周波数	50/60 [Hz]			ブレーキ電源	MT-3
△ 電圧	200/200-220 [V]	減速比	別欄参照	その他	
△ 電流	1.24/1.10-1.11 [A]	OHL	別欄参照	塗装	グレー
定格	連続	潤滑方法	グリースバス	質量	概略11.6 [kg]
絶縁種	E種			梱包	一個箱又ハ集中梱包

△				
△				
△	OHL値修正			07/08/31 林
△	アルミフレームモーターニ変更			07/05/14 林
△	電流値修正・塗装色変更(黒→)			06/03/04 林
MARK		REVISE		DATE REVISER
MODEL	TMFB2-02-(100~200)		DRAWING.NO.	S023A472
APPROVED	CHECKED	DRAWN	SCALE	DATE
磯村	鷺野	鎌井	1:2.5 (A3)	2004/07/23
07/09/14	07/09/14		SIGMA GIKEN CO.,LTD.	