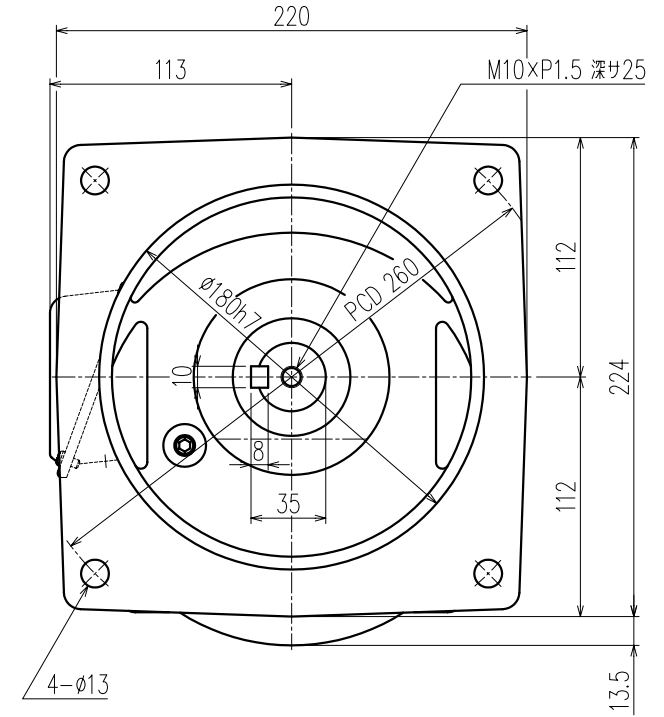
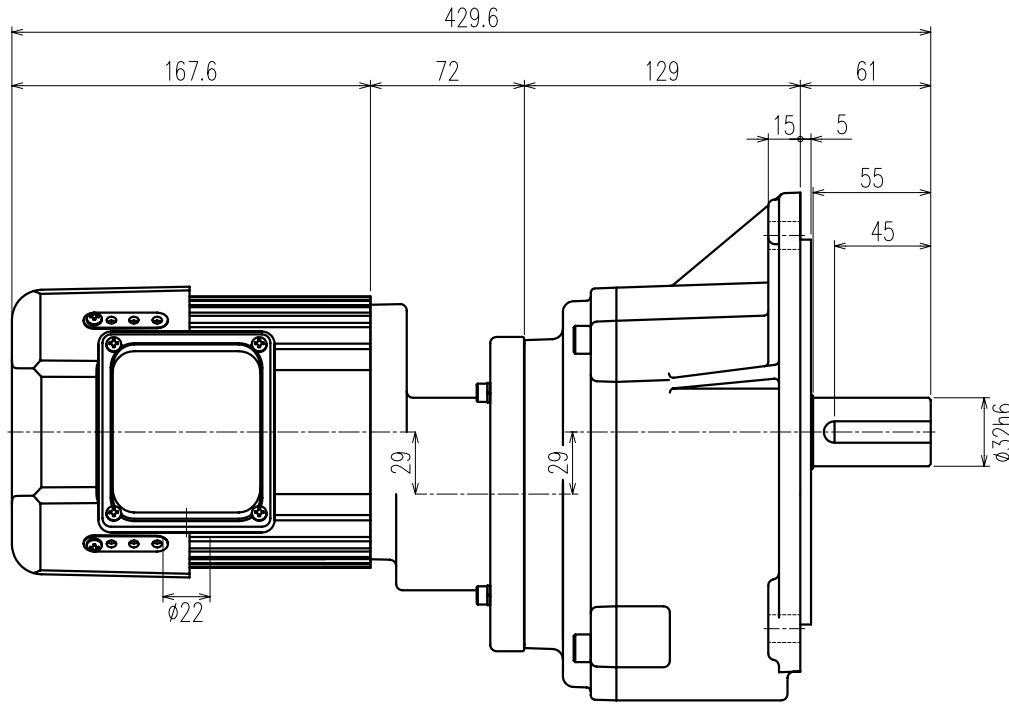


第三角法

御注文元	殿
用途	



公称速比	300	360	450
周波数 [Hz]	50/60	←	←
出力軸回転数 [r/min]	5.2/6.3	4.3/5.2	3.3/4.0
出力軸トルク (計算値) [N・m]	297.2/247.7	358.3/298.6	465.8/388.2
実減速比 (小数点第4位四捨五入)	1:286.699	1:345.666	1:449.365
OHL [N]	5090	5090	5090

モーター仕様		ギア仕様		ブレーキ仕様	
相数	三相	出力軸回転数	50/60 [Hz]	構造	乾式直流無励磁作動形
出力	0.2 [kW]	出力軸トルク	別欄参照	静摩擦トルク	2.0 [N・m]
構造	全閉自冷形	出力軸トルク	別欄参照	電圧	90/100 [V]
極数	4P			容量	14.6/18 [W]
周波数	50/60 [Hz]			ブレーキ電源	MT-3
電圧	200/200-220 [V]	減速比	別欄参照	その他	
電流	1.24/1.10-1.11 [A]	OHL	別欄参照	塗装	グレー
定格	連続	潤滑方法	グリースバス	質量	概略18.8 [kg]
絶縁種	E種			梱包	一個箱又ハ集中梱包

△			
△			
△			
△	アルミフレームモーターニ変更	07/05/14	林
△	電流値修正・塗装色追記・質量追記	06/03/04	林
MARK	REVISE	DATE	REVISER

MODEL		DRAWING.NO.	
TMFB2-02- (300~450)		S024A270	
APPROVED	CHECKED	DRAWN	SCALE
磯村	鷺野	田中	1:2.5 (A3)
07/09/14	07/09/14		DATE
			2005/03/14
SIGMA GIKEN CO.,LTD.			