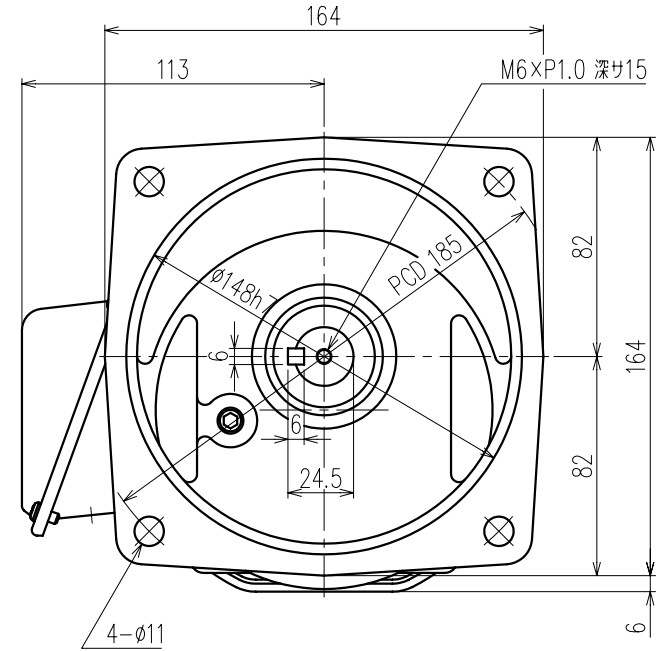
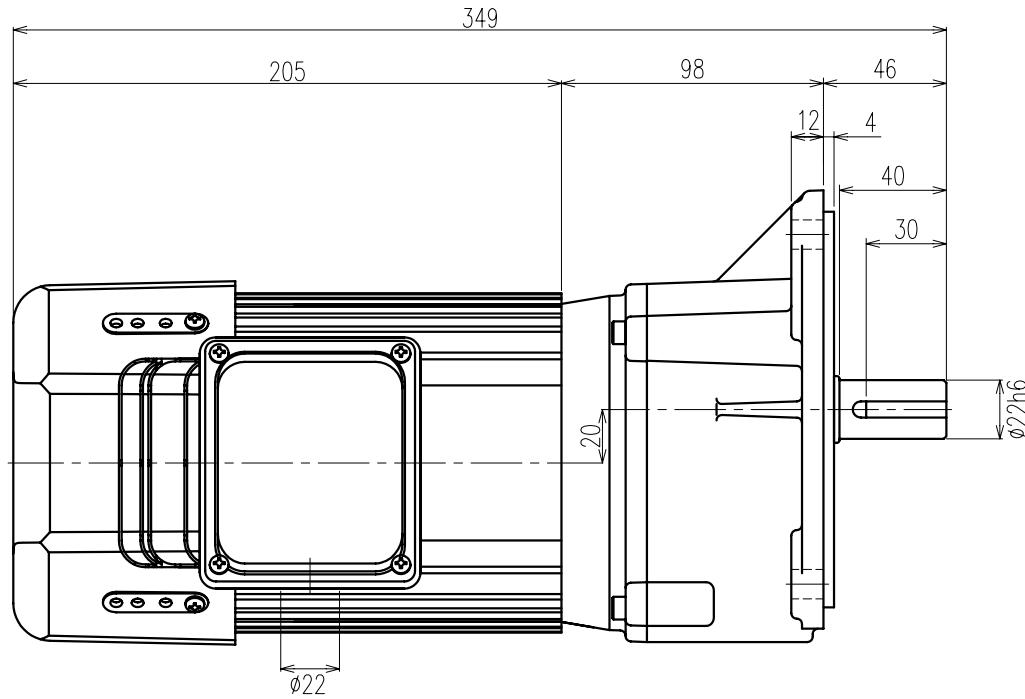


御注文元	殿
用途	



公称速比	5	10	15	20	25
周波数 [Hz]	50/60	←	←	←	←
出力軸回転数 [r/min]	296.0/355.2	150.0/180.0	94.1/112.9	73.5/88.2	64.8/77.8
出力軸トルク(計算値) [N・m]	11.6/9.7	23.0/19.1	36.6/30.5	46.9/39.1	53.2/44.3
実減速比(小数点第4位四捨五入)	1:5.067	1:10.000	1:15.938	1:20.400	1:23.139
OHL [N]	△ 882 △	△ 1176 △	△ 1372 △	△ 1470 △	△ 1666 △

モーター仕様		ギア仕様		ブレーキ仕様	
相数	三相	出力軸回転数	50/60 [Hz]	構造	乾式直流無励磁作動形
出力	0.4 [kW]	出力軸トルク(計算値)	別欄参照	静摩擦トルク	4.0 [N・m]
構造	全閉外扇形	減速比	別欄参照	電圧	90/100 [V]
極数	4P	OHL	別欄参照	容量	14.6/18 [W]
周波数	50/60 [Hz]	潤滑方法	グリースバス	ブレーキ電源	MT-3
△電圧	200/200-220 [V]	塗装	グレー	その他	
△電流	2.4/2.1-2.1 [A]	質量	概略10.7 [kg]		
定格	連続	梱包	一個箱又ハ集中梱包		
絶縁種	E種				

△				
△	OHL値修正		07/08/31	林
△	アルミフレームモーターニ変更・OHL値修正(490→)		07/05/15	林
△	電流値修正・塗装色変更(黒→)		06/03/08	林
△	記入ミス(359→)		05/11/24	小林
MARK		REVISE	DATE	REVISER
MODEL	TMFB2-04-(5~25)		DRAWING.NO.	S042A585
APPROVED	CHECKED	DRAWN	SCALE	DATE
磯村	小林	鎌井	1:2 (A3)	2004/07/23
07/09/14	07/09/14		SIGMA GIKEN CO.,LTD.	